

**vespa**

**P 125 X**

**P 200 E**



[scooterhelp.com](http://scooterhelp.com)





**PIAGGIO** is one of the bigger producer of two - wheeler vehicles in the world. The headoffice is in Genoa.

Its works of Pontedera, Pisa, Arcore are provided with very modern equipments operating on the basis of the most advanced technique of manufacturing.

**PIAGGIO** est un de plus grand producteurs de véhicules à deux roues du mond. Sa direction générale est à Gênes.

Ses usines de Pontedera, Pisa, Arcore sont pourvues d'outillage très moderne qui opère sur la base des techniques productives les plus avancées.

**PIAGGIO** es uno de los más grandes productores del mundo de vehículos de dos ruedas. Su dirección general está en Genova.

Sus establecimientos de Pontedera, Pisa, Arcore están provistos [scooterhelp.com](http://scooterhelp.com) ciones modernísimas que obran en la base de las técnicas más adelantadas.



## Vespa P 125X - P 150X - P 200E

The vehicle in your possession differs from that one illustrated on the booklet « Operation and Maintenance », mainly because it is equipped with an electrical equipment (see fig. 1 - 2 and 3) endowed with front and rear turn signals with not simultaneous blinking, fed by 12 V a.c., with practically constant voltage (the equipment, for this end, is endowed with a regulation electronic ignition).

### **OPERATIONS FOR CHECKING THE MAGNETIC TIMING FOR VESPA P125X - P150X.**

These operations differ from the description carried out on the booklet « Operation and Maintenance » (point 2 of page 58) essentially because the contact breaker points should start to open when the extremity of the coil, indicated at fig. 4, is at a distance of 23 mm. (0"91) from the respective pole shoe.



Le véhicule en votre possession diffère, de celui illustré dans le livret « Notice d'emploi et d'entretien », principalement parce que il est équipé avec une installation électrique (voir fig. 1 - 2 et 3) avec indicateurs de direction AV. et AR. avec éclair non simultané, alimentés en c.a. 12 V., avec une tension pratiquement constante (l'installation, dans ce but, est pourvue d'un système électronique de réglage).

### **OPERATIONS POUR LE CONTROLE DU CALAGE MAGNETIQUE POUR LE VESPA P125X - P150X.**

Ces opérations diffèrent de celles-là données sur le livret « Notice d'Emploi et d'Entretien (point 2, page 58) essentiellement parce que les contacts doivent commencer à s'ouvrir, lorsque l'extrémité des bobines indiquée en figure 4 se trouve à une distance de 23 mm. de l'extrémité du noyau correspondant.



El vehículo en su posesión se diferencia de aquel ilustrado en el librito « Empleo y mantenimiento », esencialmente porqué está equipado con instalación eléctrica (ver fig. 1 - 2 y 3) provista de indicadores de dirección delanteros y traseros con destello no contemporáneo, alimentados con 12 V. en c.a., con tensión prácticamente constante (la instalación está, a tal propósito, provista de un sistema electrónico de reglaje).

### **CONTROL Y PUESTA A PUNTO CALAJE MAGNETICO PARA LA VESPA P125X - P150X.**

Estas operaciones difieren de las ilustradas en el librito « Empleo y mantenimiento » (punto 2 pag. 58) esencialmente porque la separación de los platinos debe verificarse cuando la extremidad de la bobina indicada en la fig. 4 dista 23 mm. de la extremidad de la expansión polar correspondiente.



Fig. 1 - Electrical equipment diagram (**P125X - P150X**) and fig. 2 (P200E)  
The bulbs are: **12V-25/25W** for headlamp; **12V-5W** for pilot light and licence plate illumination; **12V-3W** for speedometer light; **12V-2W** indicator lights for high beam and turn signal; **12V-10W** for rear stop light; **12V-21W** for front and rear turn signals.

Fig. 1 - Schéma installation électrique (**P125X - P150X**) et fig. 2 (P200E)  
Les ampoules sont: **12V-25/25W** pour projecteur; **12V-5W** pour veilleuse et d'éclairage plaque police; **12V-3W** d'éclairage du compteur kilométrique; **12V-2W** pour les témoins du phare et des clignotants; **12V-10W** pour feu stop, AR; **12V-21W** pour les clignotants AV. et AR.

Fig. 1 - Esquema instalación eléctrica (**P125X - P150X**) y Fig. 2 (P200E)  
Las lámparas son de **12V-25/25W** para el faro, **12V-5W** para luz de población y luz alumbrado placa porta matrícula, **12V-3W** para luz cuenta kilómetros, **12V-2W** para testigo luz de carretera y testigo intermitentes, **12V-10W** par luz de stop trasera y **12V-21W** para las luces intermitentes delanteras y traseras.

Bianco = White/Blanc/Bianco - Rosso = Red/Rouge/Rojo - Viola = Violet/  
Violet/Violeta - Marrone = Brown/Marron/Marrón - Blu = Blue/Bleu/Azul -  
Giallo = Jellow/Jaune/Amarillo - Nero = Black/Noir/Negro - Verde = Green/  
Vert/Verde - Grigio = Grey/Gris/Gris - Giallo-Nero = Yellow-Black/Jaune-Noir/  
Amarillo-Negro.



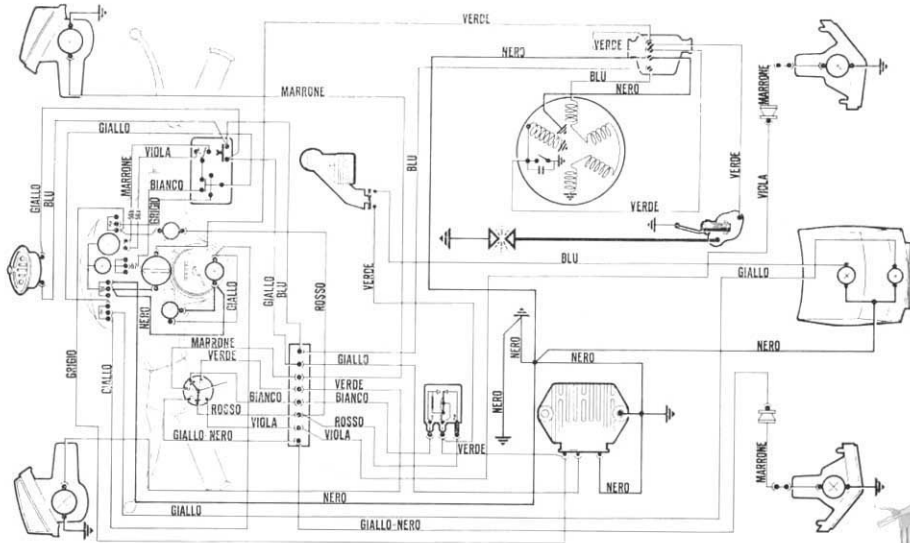


Fig. 1 - Electrical equipment diagram (P125X - P150X)  
 Fig. 1 - Schéma installation électrique (P125X - P150X)  
 Fig. 1 - Esquema instalación eléctrica (P125X - P150X)



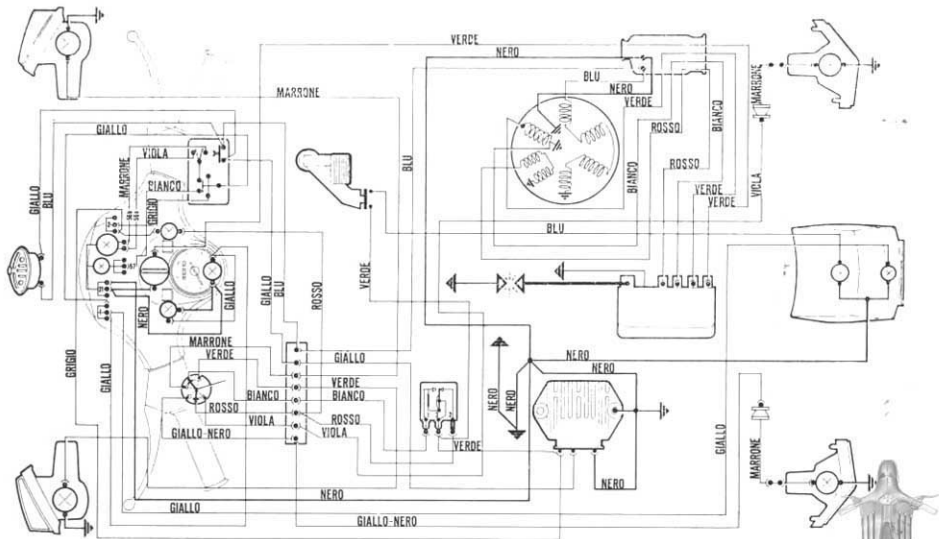


Fig. 2 - Electrical equipment diagram (P200E)  
 Fig. 2 - Schéma installation électrique (P200E)  
 Fig. 2 - Esquema instalación eléctrica (P200E)





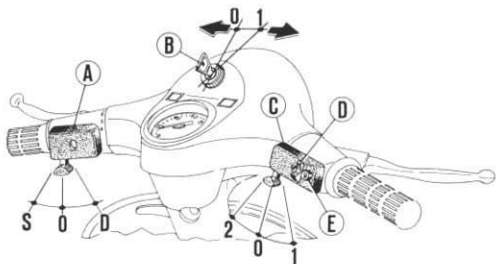


Fig. 3 - Switch positions

« A » - 0 = Turn signals off - D = R. H. turn signals on - S = L. H. turn signals on.

« B » - 0 = Engine cut - out (extractable key) - 1 = Circuit on.

« C » - 0 = Lights off - 1 = Pilot lights and tail lamp on - 2 = Headlamp lights, front parking light and tail lamp on. D: Switch lever (high and low beam) - E: Horn button.

Fig. 3 - Positions des commutateurs

« A » - 0 = Clignotants coupés - D = clignotants éclairés, côté droit - S = clignotants éclairés, côté gauche.

« B » - 0 = Moteur arrêté (clé extractible) - 1 = Circuit inséré.

« C » - 0 = Eclairage coupé - 1 = Veilleuse et feu AR. éclairés - 2 = Projecteur, feu de position AV. et feu AR. éclairés - D: Levier à deux positions: (phare - code) - E: Poussoir avertisseur.

Fig. 3 - Posiciones del conmutador

« A » - 0 = Intermitentes desconectados - D = Intermitentes conectados (lado derecho) - S = Intermitentes conectados (lado izquierdo).

« B » - 0 = Motor parado (la llave puede sacarse) - 1 = Predisposición a la marcha.

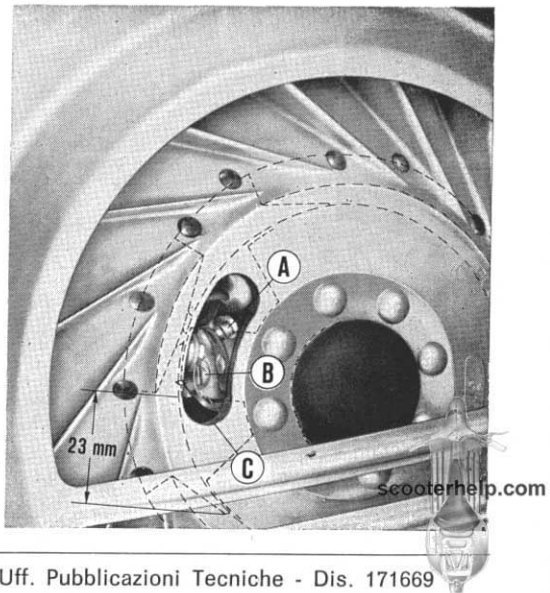
« C » - 0 = Luces apagadas - 1 = Luces de población y piloto encendidas - 2 = Luces de faro, luz de posición delantera y piloto encendidas - D: Palanquita de conmutación (luz de carretera luz de cruce) - E: Pulsador para claxon.

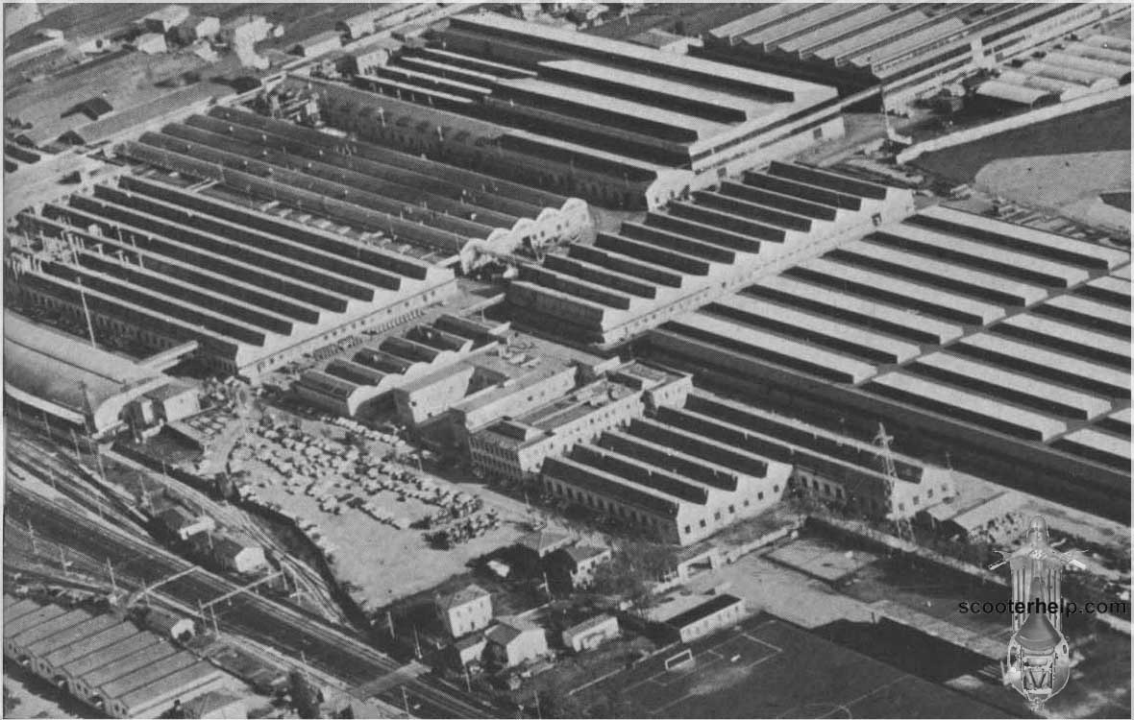


Fig. 4 - Operations for checking the magnetic timing (P125X - P150X)

Fig. 4 - Operations pour le controle du calage magnétique (P125X - P150X)

Fig. 4 - Operaciones para el control del calaje magnético (P125X - P150X)





scooterhelp.com



# introduction

PIAGGIO Co. takes this opportunity of thanking you for your preference for a Vespa « new line ». We feel sure that this scooter will give you complete satisfaction.

In this vehicle there have been transfused solutions of great success that have always been Piaggio's patrimony:

— Integral chassis, direct transmission, interchangeable wheels.

These solutions remain in the Vespa steel shell and moreover functional improvements make the Vespa a vehicle technologically advanced in the field of security.

The new bodywork design and the care in the details make the Vespa more aggressive by giving it a pleasant note of style. The new suspension consents more secure and comfortable drive.

This booklet, with its simple instructions on operation and maintenance will furnish you all the information necessary for obtaining a complete working knowledge of your Vespa « new line ».

## CONTENTS

General specification . . . . .	Page 7	Laying up . . . . .	Page 74
Performance and specifications . . . . .	» 20	Lubrication and periodical operation of maintenance . . . . .	» 82-86
Identification data . . . . .	» 24	Fault finding . . . . .	» 87
General instruct. - Tyre pressure . . . . .	» 26	<b>Specific data for Vespa P 200 E</b> . . . . .	» 93-121
Fuel supply . . . . .	» 26	Vehicles (by request) with separate lubrication «LS» device . . . . .	» 127-126
Running - in . . . . .	» 33		
Electrical equipment . . . . .	» 34 - 39		
Maintenance . . . . .	» 44		



# présentation

*La Société PIAGGIO vous remercie pour le choix d'un Vespa « nouvelle ligne », dans la certitude que ce véhicule vous donnera tout agrément que vous en attendez.*

*Dans ce scooter on a transfusé des solutions de grand succès qui ont été toujours patrimoine Piaggio:*

*— Carrosserie portante, transmission directe, roues interchangeables.*

*Ces solutions restent dans la coque d'acier du Vespa et en plus les perfectionnements fonctionnels font du Vespa un véhicule avancé du point de vue technologique dans la sécurité active.*

*Le nouveau dessin de la carrosserie et le soin dans les détails rendent le Vespa plus agressif en lui donnant un touche d'élégance. Les nouvelles suspensions permettent une conduite plus sûre et confortable.*

*Le lecture de ce livret, où les normes toutes simples pour son emploi et son entretien sont notées, vous permettra de mieux connaître votre Vespa « nouvelle ligne » et de vous en servir de la façon la plus appropriée.*

## INDEX DES NORMES

Description du véhicule . . . . .	Page	7	Long remissage . . . . .	Page	94
Performances et caract. princ. . . . .	»	20	Tableau graissage et opérations		
Données pour l'identification . . . . .	»	24	périodiques d'entretien . . . . .	»	83
Normes d'emploi - Pression pneus . . . . .	»	26	Anomalies de fonctionnement . . . . .	»	89
Mélange à employer . . . . .	»	26	<b>Variations spécifiques pour Vespa</b>		
Rodage . . . . .	»	33	<b>P 200 E</b> . . . . .	»	93
Installation électrique . . . . .	»	34 - 39	Véhicules (sur demande) avec lu-		
Entretien . . . . .	»	44	brificat. séparée, dispositif «LS» . . . . .	»	122



# presentación

PIAGGIO desea agradecerle por haber elegido la Vespa « nueva línea », seguro de que tal vehículo será de su completo agrado.

En él han sido aportadas soluciones de gran éxito, que fueron siempre patrimonio Piaggio:

— Bastidor monocasco, transmisión directa, ruedas intercambiables.

Estas soluciones quedan en el casco de acero de la Vespa y además, los perfeccionamientos funcionales hacen de la Vespa un vehículo tecnológicamente avanzado en la seguridad activa.

El nuevo dibujo de la carrocería y los particulares bien estudiados, hacen sí que la Vespa sea más agresiva, dándole un agradable toque de elegancia.

Las nuevas suspensiones permiten un manejo más seguro y confortable. La lectura de esta breve publicación, en la cual están indicadas las sencillas normas para el uso y mantenimiento del vehículo, le permitirá de conocer mejor su Vespa « nueva línea » y de usarla en la manera más correcta.

## INDICE DE LOS ASUNTOS

Descripción del vehículo . . . . .	Pág. 8	Larga inactividad . . . . .	Pág. 75
Características técnicas . . . . .	» 21	Engrase y mantenimiento periódica . . . . .	» 81-86
Identificación . . . . .	» 25	Localización y eliminación de eventuales inconvenientes . . . . .	» 91
Normas de uso - Presión neumát. . . . .	» 27	<b>Variantes específicas para Vespa</b> <a href="http://scooterhelp.com">scooterhelp.com</a>	
Aceite para mezcla carburante . . . . .	» 27	<b>P 200 E</b> . . . . .	» 93-121
Rodaje . . . . .	» 33	Vehículos (a petición) con lubricación separada, dispositivo «LS» . . . . .	» 123-126
Instalación eléctrica . . . . .	» 35-39		
Manutención . . . . .	» 45		



vespa « P 125 X »

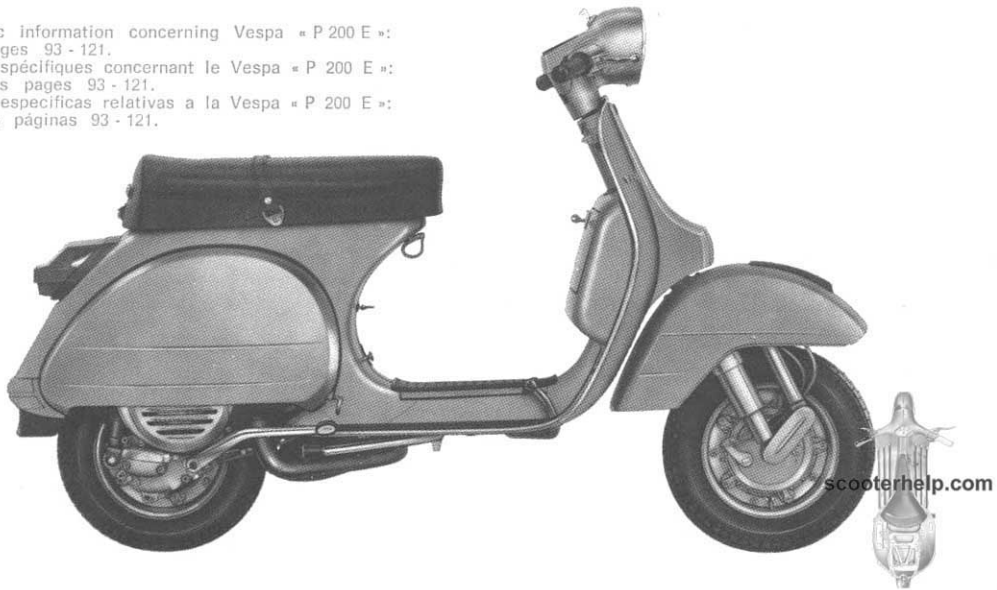


## vespa « P 200 E »

Specific information concerning Vespa « P 200 E »:  
see pages 93 - 121.

Partic. spécifiques concernant le Vespa « P 200 E »:  
voir les pages 93 - 121.

Partic. específicas relativas a la Vespa « P 200 E »:  
ver las páginas 93 - 121.





## general specification

**Engine:** (see performances at page 20 and section fig. 1) is pivoted to the vehicle chassis through the crankcase swinging arm, clutch side.

The rear wheel (drive - wheel) is fitted on the outer side of the drive shaft.

●) **Lubrication:** of engine (piston, cylinder, crankshaft, main bearing fly-wheel side) is effected by the oil in the fuel mixture.

●) **Fuel supply** (see fig. 9) gravity feed with mixture of oil and gasoline (petrol).

Carburettor provided with a throttle slide. Air intake located under the seat.

## description du véhicule

**Le moteur:** (voir caractéristiques à la page 20 et coupe fig. 1) est pivoté élastiquement au châssis du scooter par le bras du semi - carter côté embrayage.

La roue AR. (motrice) est appliquée à l'extrémité de l'arbre de sortie de boîte.

●) **La lubrification:** du moteur (piston, cylindre, vilebrequin, roulement de support côté volant) est effectuée par l'huile du mélange.

●) **Alimentation:** (voir fig. 9) à gravité avec mélange essence - huile. Carburateur à valve plate glissante et volet d'air carburé. Prises d'air à l'intérieur de la carrosserie.



## descripción del vehículo

**Motor:** ver características en la pág. 21 y sección fig. 1. El motor va acoplado elásticamente al bastidor de la moto mediante el brazo del semicarter lado embrague. La rueda trasera (motriz) va montada sobre el extremo del eje del cambio.

●) **Engrase:** mediante el aceite de la mezcla para pistón, cilindro, cigüeñal, cojinete principal lado volante magnético.

●) **Alimentación** (ver fig. 9). Por gravedad, con mezcla de gasolina-aceite. Carburador con estrangulador de aire carburado toma de aire en el interior de la carrocería.

●) *For the vehicles endowed (by request) with engine separated lubrication « LS » device, refer to page 122 and 126.*

●) *Pour les véhicules équipés (sur demande) avec lubrification séparée du moteur, dispositif « LS », voir les pages 122 et 126.*

●) *Para los vehículos equipados (a petición) de lubricación separada del motor, dispositivo « LS » ver pág. 123 y 126.*



●) **Fuel capacity** (included  $\approx$  2.1 l. 0.55 U. S. galls or 0.46 imp. galls of reserve): 8 lt. (2.11 U. S. galls or 1.76 imp. galls) with 3 way tap (**closed, open, reserve**).

Throttle control by the twist grip on the R. H. handlebars side.

**Kickstarter:** (R. H. vehicle side).

**Cooling:** results from a centrifugal fan.

**Clutch:** multiplate. The unit is cable operated by apposite lever located on L. H. handlebars and is adjustable.

**Gear box:** four speed drive with mesh gears.

Operated by the twist grip on L. H.

●) **Contenance du réservoir** (réserve incluse  $\approx$  2,1 lt.):  $\approx$  8 lt., avec robinet à 3 positions (**fermé, ouvert, réserve**). Commande des gaz par poignée (côté droit du guidon).

**Démarrage:** à pedale placé à droit du scooter.

**Refroidissement:** réalisé par ventilateur centrifuge.

**Embrayage:** par disques multiples. Commande par levier sur l'extrémité gauche du guidon et transmission flexible réglable.

**Changement de vitesses:** à 4 vitesses avec engrenages toujours en contact.

Commande à poignée tournante ac-



1. Group carburettor - air cleaner - 2. Piston - 3. Crankshaft - 4. Clutch - 5. Mainshaft and gear pinion assy - 6. Gear shifter - 7. Flywheel magneto - 8. Kickstarter - 9. Crankcase swinging arm clutch side (pivoted to the frame).

1. Groupe filtre à air - carburateur - 2. Piston - 3. Vilebrequin - 4. Embrayage - 5. Arbre - de sortie de boîte et engrenages - 6. Dispositif d'insertion des vitesses - 7. Volant magnétique - 8. Levier du démarreur - 9. Bras du semicarcter côte embrayage (pivoté au châssis).

1. Grupo depurador - carburador - 2. Pistón 3. Cigüeñal - 4. Embrague - 5. Eje con engranajes del cambio - 6. Dispositivo para injertar las marchas - 7. Volante magnético - 8. Pedal de arranque - 9. Brazo del semicarcter lado embrague (acoplado al bastidor).



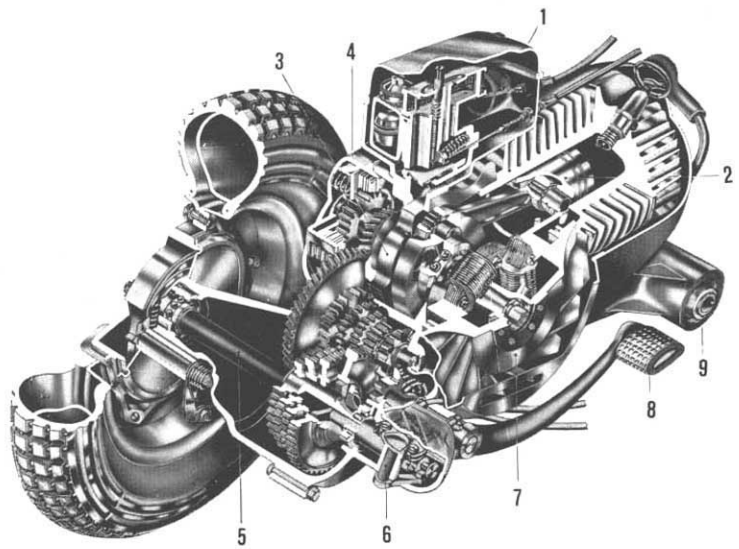


Fig. 1

Engine section — Coupe du moteur — Sección del motor



●) **Depósito combustible:** capacidad 8 litros (incluido la reserva de 2,1 litros) con llave del grifo de tres posiciones (**cerrada, abierta, reserva**). Mando gas por puño giratorio (lado derecho del manillar).

**Arranque:** por pedal situado en el lado derecho de la moto.

**Refrigeración:** por ventilador centrífugo.

**Embrague:** de discos múltiples. Mando por palanca situada en el extremo izquierdo del manillar y transmisión por cable regulable.

**Cambio:** de cuarto velocidades con engranajes de toma continua. Mando por puño giratorio combina-

### STANDARD TOOL KIT

**Wrenches:** 1 four ended box wrench (11, 13 21 and 22 mm.); two double open ended wrenches (11, 13 and 7, 10 mm.): one single open ended wrench (8 mm.). **Screwdriver:** 1 item. These tools are contained in a canvas roll together with this booklet in the front gloves compartment.

### OUTILS EN DOTATION

**Clefs:** 1 clef à tube 11,13, 21 et 22 mm.; deux clefs plates doubles avec ouverture de 11, 13 et 7,10 mm.; 1 clef simple plate avec ouverture de 8 mm.; **1 tournevis.**

Les outils en dotation son rangés dans un sac en toile qui est placé, ainsi que le livret, dans le coffre à outils AV.

### EQUIPO DE HERRAMIENTAS

**Llaves:** una llave de tubo de 11,13, 21 y 22 mm. dos llaves planas dobles de 11, 13 y 7, 10 mm.; una llave plana de 8 mm.

### Un destornillador.

En la caja porta-herramientas situada detrás del tablero se encuentra una bolsa de tela conteniendo el equipo anterior y el presente librito.



handlebars which functions in conjunction with the **clutch** control lever. For transmission ratio engine to driving wheels see pag. 24.

**Integral chassis:** pressed sheet steel, streamlined monocoque type structure.

On the shield, inner side, there is located a glove compartment with flap equipped with a key controlled security lock.

**Wheels:** Interchangeable and made up of 2-10" pressed steel rims; 3.50x10" tyres.

**Handlebars:** Light alloy casting with  $\varnothing$  130 headlamp and **speedometer**. All transmission cables are concealed therein. It is ready for the windshield assembling (accessory).

couplée au levier **d'embrayage** (extrémité gauche du guidon). Pour les rapports de transmission moteur roue voir à la page 24.

**Carrosserie portante:** à coque en tôle d'acier emboutie de forme ouverte et carénée.

Sur le côté intérieur du tablier il y a un coffre porte objets avec abattant pourvu de serrure antivol actionnée par clé.

**Roues:** Interchangeables à jantes embouties en tôle d'acier 2-10" avec pneus 3.50x10".

**Guidon:** en alliage léger, câbles de commande à l'intérieur avec projecteur  $\varnothing$  130 et compteur kilométrique. On peut monter le pare-brise (accessoire).



do con la palanca del **embrague** (izquierda del manillar). Para las relaciones de transmisión motor rueda ver pág. 25.

**Bastidor:** Carrocería monocasco estampada en chapa de acero de línea abierta y carenada.

En el lado trasero del escudo hay una maleta porta objetos con tapa provista de cerradura anti-hurto con llave.

**Ruedas:** Intercambiables con llanta estampada en chapa de acero 2 - 10"; dimensiones neumáticos 3.50 - 10".

**Manillar:** Fundido en aleación ligera, con mandos internos, faro  $\varnothing$  130 y cuentakilómetros. Se le puede aplicar un parabrisas (accesorio).

**Ignition:** by means of an outer H. T. coil fed by a proper coil of flywheel magneto.

**Electrical equipment:** a six pole flywheel magneto - nominal voltage 6 V - supplies alternating current to the electrical equipment.

Note - For Vespa P 200 E see at pag. 108.

**Allumage:** réalisé par bobine H. T. extérieure, alimentée par une propre bobine du volant magnétique.

**Installation électrique:** l'énergie électrique est fournie en courant alternatif par un volant magnétique à 6 pôles (tension nominale 6 V).

Note - Pour Vespa P 200 E voir à la page 108.

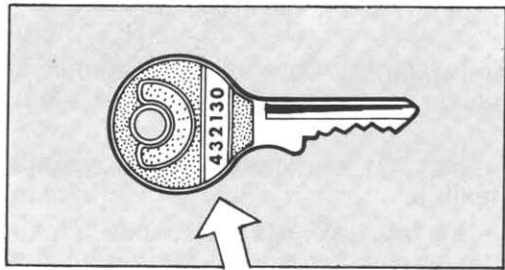
**Encendido:** Por medio de bobina A. T., exterior, alimentada por la bobina del volante magnético.

**Instalación eléctrica:** la energía es suministrada en c. a. por el volante magnético de 6 polos siendo la tensión nominal 6 V.

Advertencia - Para Vespa P 200 E ver pág. [scooterhelp.com](http://www.scooterhelp.com)







*Notice - Take note of the number marked on the keys of the vehicle, because if that one is requested as spare part, there is no possibility of identification.*

*Notice - Noter le numéro estampillé sur les clés en dotación au Vespa parce que dans le cas de demande de clés de rechange il n'y a pas d'autre possibilité d'identification.*

*Advertencia - Anotar el número grabado sobre las llaves en dotación al vehículo pues en caso de pedido de llaves de recambio no hay otra posibilidad de identificación.*



scooterhelp.com

**Steering column and suspensions:** the steering column is pivoted on the front wheel swinging hub. Front and rear suspensions with helical spring and hydraulic dampers.

**Security lock** (key operated) on the steering column.

**Saddle:** dual saddle tip up type with push button control and key security lock.

**Brakes:** Cable operated drum brakes with dual expanding shoes.

— **Front brake** is operated by hand lever (placed on the R. H. handlebars).

— **Rear brake** operated by pedal placed on the R. H. footrest.

**Parking stand:** a two legged stand with a central return spring.

**Direction et suspensions:** le tube de la direction est pivoté sur l'axe du moyeu porte roue AV; les suspensions AV. et AR. sont à ressort hélicoïdal et amortisseurs hydrauliques.

**Antivol** (à clé) sur la direction.

**Selle:** biplace basculante avec commande à poussoir et serrure à clé.

**Freins:** A expansion et commande flexible.

— **Le frein AV.** est commandé à main (levier sur l'extrémité droite du guidon).

— **Le frein AR.** à pédale (à droite sur le marchepied).

**Béquille de stationnement** à deux pattes et ressort de rappel central



**Dirección y suspensiones:** Tubo de dirección unido al buje porta rueda delantera; suspensiones delanteras y traseras provistas de muelle helicoidal y amortiguadores hidráulicos.

**Anti - hurto** (con llave) en la dirección.

**Sillín** biplaza de tipo basculante con mando por pulsador y cerradura con llave.

**Frenos:** De expansión y transmisión por cable regulable.

— **El freno delantero** se acciona a mano (palanca derecha del manillar).

— **El freno trasero** (estribo derecho) se acciona por medio de un pedal).

**Caballote de apoyo moto:** de dos patas, muelle central de retroceso.

Spare wheel (**accessorie**) endowed, in the lower part, with a plastic protection, is placed under the L. H. cowl by means of tree fastenings (refer for the disassembling fig. 14).

La roue de secours (**accessoire**), protégée dans la partie inférieure par un écran en plastique, est placée sous le coffre gauche et fixée par 3 fixations (voir pour le démontage, fig. 14).

La rueda de repuesto (**acesorio**) provista en la parte inferior de protección en plástica, está situada bajo el cofre izquierdo sujeta por tres fijaciones (ver para el desmontaje la fig. 14).



scooterhelp.com

1. Clutch control (lever) and gear change (twist grip.) - 2. Front brake lever - 3. Throttle twist grip. - 4. Switch (for the positions see fig. 6) - 5. Front brake shoes - 6. Rear brake pedal - 7. Kickstarter - 8. Gear selector - 9. Rear brake shoes - 10. Clutch - 11. Carburettor and air cleaner - 12. « Starter » control - 13. Fuel cock - 14. Push button (with key lock) for dual saddle releasing (tipping saddle) - 15. Fuel cap.

1. Levier commande embrayage et poignée du changement de vitesses - 2. Levier frein AV. - 3. Commande gaz - 4. Commutateur-déviateur (pour les positions voir fig. 6) - 5. Mâchoires frein AV. - 6. Pédale frein AR. - 7. Levier du démarreur - 8. Selecteur commande changement de vitesses - 9. Mâchoires frein AR. - 10. Embrayage - 11. Carburateur et filtre à air - 12. Commande « starter » - 13. Robinet mélange - 14. Poussoir (avec serrure par clé) pour degagement selle biplace (basculante) - 15. Bouchon du réservoir.

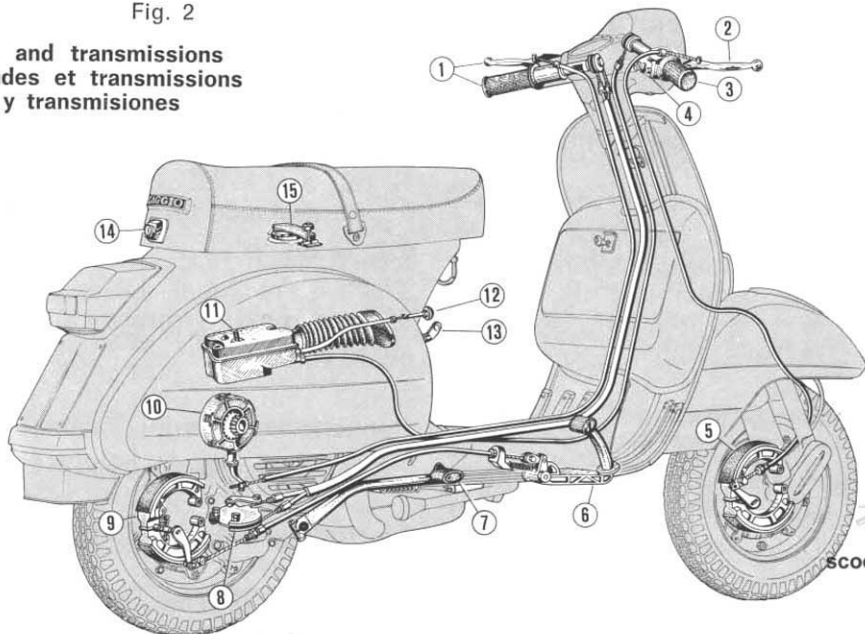
1. Mando del embrague combinado con el mando cambio - 2. Palanca freno delantero - 3. Puño mando gas - 4. Conmutador (para las posiciones ver fig. 6) - 5. Zapatas freno delantero - 6. Pedal freno trasero - 7. Palanca de puesta en marcha - 8. Selector del cambio - 9. Zapatas freno trasero - 10. Embrague - 11. Carburador y filtro de aire - 12. Mando estrangulador del aire - 13. Llave de gasolina - 14. Pulsador (con cerradura de llave) para desbloqueo sillín biplaza (basculante). - 15. Tapón tanque mezcla.

scooterhelp.com



Fig. 2

Controls and transmissions  
Commandes et transmissions  
Mandos y transmisiones



## performances, specifications

The vehicle runs with gasoline - oil mixture i. e. 2% oil (mineral oil SAE 40).

**Consumption:** (according to CUNA Standards): ∩ 2,1 lt./100 Km. (111 mls/U. S. gal.: 134 mls/imp. gal.).

●) **Max. fuel capacity:** 8 lt. (2.116 U. S. gal. or 1.762 imp. gal.) includes 2.1 lt. of reserve (0.55 U. S. gal. or 0.46 imp. gal.).

**Max speed:** (according CUNA Standards) 90 Km/h (56 mph).

**Range:** more than 370 Km. (230 mls).

**Carrying capacity:** 2 persons and 10 Kg (22 lbs) of luggage.

**Wheel base:** 1235 mm. (48"7)

**Handlebars width:** 695 mm. (27"3)

## performances, caractéristiques

**Carburant:** mélange essence huile à 2% (huile minérale SAE 40).

●) **Contenance totale du réservoir:** ∩ 8 l. (dont 2,1 l. environ de réserve).

**Vitesse maxi:** (Normes CUNA) plus de 90 Km/h.

**Capacité de charge:** conducteur, passager et 10 Kg. de bagages.

**Ecartement des essieux:** 1235

**Largeur du guidon:** 695 mm.



## características técnicas

**Carburante:** mezcla gasolina aceite al 2% (aceite mineral SAE 40).

**Consumo** (Normas CUNA)  $\approx$  2,1 litros a los 100 Km.

●) **Capacidad** total depósito (reserva 2,1 litros aprox. inclusive) 8 litros.

**Velocidad máxima** (Normas CUNA): más de 90 Km/h.

**Autonomía:** más de 260 Km.

**Carga útil:** piloto, pasajero y 10 Kg. de equipajes.

**Distancia entre ejes:** 1235 mm.

**Anchura máx. del manillar:** 695 mm.

●) *For the vehicles endowed (by request) with separated lubrication of engine « LS » device, refer to page 122 and page 126.*

●) *Pour les véhicules équipés (sur demande) avec lubrification séparée du moteur dispositif « LS » voir les pages 122 et 126.*

●) *Para los vehiculos equipados (a petición) de lubricación separada del motor, dispositivo « LS », ver las particularidades específicas en las páginas 123 y 126.*



**Total length:** 1760 mm. (69".29).  
**Max height:** 1110 mm. (43".7).  
**Min. ground clearance:** 225 mm. (8".86).

**Turning radius:** 1650 mm. (64".96).  
**Total dry weight:** 104 Kg. (229 lbs).  
**Engine:** Single cylinder two stroke, rotary distribution and with three transfer ports.

**Bore:** 52.5 mm. (2".066).  
**Stroke:** 57 mm. (2".24).  
**Displacement:** 123.4 cc. 7.25 cu. in.  
**Compression ratio:** 1:8.2.  
**Spark advance:**  $21^{\circ} \pm 1^{\circ}$  before T.D.C.

**Sparking plug:** Marelli CW 6N AT; Bosch W 225 T 1; KLG F 75; Champion L 86; AC 43 F.

**Carburettor:** Dell'Orto SI 20/20 D.

**Longueur maxi:** 1760 mm.  
**Hauteur maxi.:** 1110 mm.  
**Garde au sol:** 225 mm.

**Rayon de braquage:** 1650 mm.  
**Poids total à vide:** 104 Kg.  
**Moteur:** monocylindre à deux temps, avec distributeur rotatif et balayage à triple transfert.

**Alésage:** 52,5 mm.  
**Course:** 57 mm.  
**Cylindrée:** 123,4 cm<sup>3</sup>.  
**Taux de compression:** 1:8,2.  
**Avance à l'allumage:**  $21^{\circ} \pm 1^{\circ}$  avant P.M.H.

**Bougie:** Marelli CW 6N AT; Bosch W 225 T 1; KLG F 75; Champion L 86; AC 43 F.

**Carburateur:** Dell'Orto SI 20/20 D.

scooterhelp.com





**Longitud máxima:** 1760 mm.  
**Altura máxima:** 1110 mm.  
**Altura mínima del estribo:** 225 mm.

**Radio mínimo:** 1650 mm.  
**Peso total en vacío:** 104 Kg.  
**Motor:** monocilíndrico de dos tiempos, **distribuidor rotativo** y **tres lumbreras de paso.**

**Diametro:** 52,5 mm.  
**Carrera:** 57 mm.  
**Cilindrata:** 123,4 cc.  
**Relación de compresión:** 1:8,2.  
**Avance encendido:**  $21^{\circ} \pm 1^{\circ}$  antes del P.M.S.

**Marca de bujías:** Marelli CW 6N AT o bien Bosch W 225 T 1; KLG F 75; Champion L 86; AC 43 F.

**Carburador:** Dell'Orto SI 20/20 D.

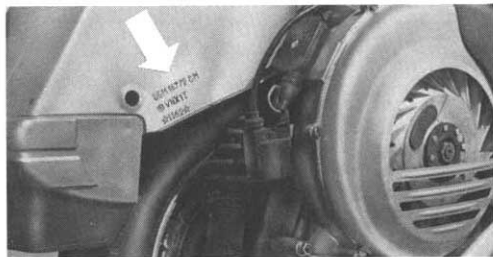


Fig. 3

**Serial number stamped on frame.**  
**Exemple d'estampill.** sur le châssis [scooterhelp.com](http://scooterhelp.com)  
**Numeración del chasis.**



**Transmission ratio engine to driving wheels:**

Bott. gear 1:14.47      3rd gear 1:7.31  
2nd gear 1:10.28      Top gear 1:5.36

**Identification data:** the identification data are composed by a prefix VNX 1 T on chassis, VNL 3 M on engine and by a serial number.

**Accessories:** The vehicle can be equipped with accessories which can be fitted by your dealer.

*Notice - When ordering spare parts always point out the identification data of the vehicle.*

**Rapports de transmission: moteur - roue:**

1.re vit. 1/14,47      3.e vit. 1/7,31  
2.e vit. 1/10,28      4.e vit. 1/5,36

**Identification:** les matricules d'identification sont constituées par le préfixe (VNX 1 T sur les châssis, VNL 3 M sur le moteur) et par un numéro.

**Accessoires:** Le scooter peut être équipé avec des accessoires utiles. Pour le montage s'adresser à nos Station - Service.

*Notice - Sur les commandes de pièces de rechange donner toujours les numéros d'identification du véhicule.*

[scooterhelp.com](http://scooterhelp.com)



**Relaciones de transmisión motor -  
rueda:**

1.a vel. 1/14,47	3.a vel. 1/7,31
2.a vel. 1/10,28	4.a vel. 1/5,36

**Datos para la identificación:** Las matrículas de identificación consisten en un prefijo VNX 1T sobre el chasis VNL 3M sobre el motor y en un número.

**Accesorios:** El vehículo puede equiparse con útiles accesorios, para el montaje de los mismos diríjase a los distribuidores.

*Advertencia - Dichos datos deben ser siempre indicados en los pedidos de piezas de recambio.*

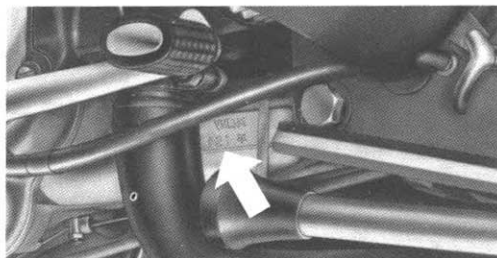


Fig. 4

**Serial number stamped on engine.scooterhelp.com**  
**Exemple d'estampill. sur le moteur.**  
**Numeración del motor.**



## operating instructions

Before putting the vehicle into service **act as follows:**

- 1) - Check that the fuel tank is filled up.
- 2) - Unscrew the plug on the gear box marked « OLIO » (Fig. 11) and check that the oil is on a level with the hole when the vehicle is standing upright.

### **TYRE PRESSURE**

**Front wheel:** 1.2 atm. (17.6 p.s.i.).

**Rear wheel:** 1.75 atm. (25.76 p.s.i.) with operator, 2.5 atm. (36.7 p.s.i.) with operator and passenger.

### ●) **FUEL SUPPLY**

**During and after running - in use a mixture of oil and petrol i. e. 2%**

## normes d'emploi

Avant de se servir du véhicule **vérifier:**

- 1) - Que le réservoir du mélange soit ravitaillé.
- 2) - Le niveau de l'huile dans la boîte de vitesses: dévisser le bouchon « OLIO » (fig. 11) et vérifier que l'huile, scooter debout, lèche le goulot.

### **PRESSION DES PNEUS**

**Roue AV.:** 1,2 atm.

**Roue AR.:** 1,75 atm. pilote seul; 2,5 atm. pilote et passager.

●) **RAVITAILLEMENT DE MELANGE**  
Pendant le rodage et par la suite, utiliser un mélange à 2% d'huile minérale.



## normas de uso

Antes de emplear el vehículo **averiguar:**

1) - Que haya combustible en el depósito.

2) - El nivel de aceite en el cambio: destornillar el tapón sobre el cual está escrito «OLIO» (fig. 11). El nivel de aceite cuando la moto están sobre el caballete debe rozar el orificio.

### **PRESION DE LOS NEUMATICOS**

**Rueda delantera:** 1,2 atm.

**Rueda trasera:** 1,75 atm. con sólo piloto; 2,5 atm. con dos pasajeros.

### ●) **SURTIDO MEZCLA**

**Sea durante come después del rodaje usar mezcla al 2% de gasolina y acei-**

●) *For the vehicles endowed (by request) with engine separated lubrication « LS » device, refer to pages 122 and 126.*

●) *Pour les véhicules équipés (sur demande) avec lubrification séparée du moteur, dispositif « LS » voir les pages 122 et 126.*

●) *Para los vehiculos equipados (a petición) de lubricación separada del motor, dispositivo « LS » ver pág. 123 y 126.*



Mineral Oil SAE 40 (i. e. about 1/4 pint of oil per 1 1/2 gals of petrol): Esso 2 T Motor Oil 40; Shell Golden Motor Oil; Shell X - 100 2 T; Shell Super 2 T Motor Oil; Aral 2 T and Super 2 T; Texaco 2 T; BP 2 T Special; Total 2 T.

#### ●) FUEL TANK ACCESSIBILITY

For accessing to fuel tank open the locking device, act on the push button for releasing the rear attachment as shown on fig. 5, and tip up the saddle.

#### STEERING LOCK

**Locking the handlebars:** turn the handlebars anticlockwise up to the limit stop, **rotate the key and push inwards**, so that it thrust the sliding bar against the steering column. To ease the insertion of the sliding bar

rale SAE 40: 20 cc. par litre d'essence type normale pour autos: Esso 2 T Motor Oil 40; Shell Golden Motor Oil; Shell X - 100 2 T; Shell Super 2 T Motor Oil; Aral 2 T et Super 2 T; Texaco 2 T; BP 2 T Special; Total 2 T.

#### ●) ACCES AU RESERVOIR

Pour accéder au bouchon du réservoir basculer la selle en AV. en appuyant (après avoir actionné la serrure) sur le poussoir de décrochement indiqué par la flèche sur la fig. 5.

#### ANTIVOL BLOCAGE DE LA DIRECTION

**Blocage guidon:** tourner le guidon à gauche (à fin de course), **tourner la clef et la pousser à fond** pour que le pêne de la serrure s'engage dans l'entaille du tube de direction. [scooterhelp.com](http://scooterhelp.com)  
Pour faciliter le blocage agir sur le



te mineral SAE 40: 20 cc. por litro de gasolina normal para automóvil Esso 2 T Motor Oil 40; Shell Golden Motor Oil; Shell X - 100 2 T; Shell Super 2 T Motor Oil; Aral 2 T y Super 2 T; Texaco 2 T; BP 2 T Special; Total 2 T.

### ●) ACCESO AL DEPOSITO

Para el acceso al tapon del deposito apretar (despues de accionar la cerradura de llave) el pulsador de desenganche trasero indicado con la flecha en la fig. 5 y volcar el sillın hacia adelante.

### ANTI - HURTO CERRAD. DIRECCION

**Bloqueo del manillar:** girar el manillar completamente hacia la izquierda - **girar la llave y apretarla en adelante**, de manera que empuje el pestillo de la cerradura en el orificio del tubo de direccion. Para facilitar la introduc-

*Notice - Ensure that the fuel tank breather is always clean.*

*Notice - Pour un bon fonctionnement de l'alimentation le trou sur le bouchon du reservoir doit etre toujours parfaitement propre.*

*Advertencia - Para el buen funcionamiento de la alimentacion el respiradero del tapon del deposito de combustible debe estar siempre limpio.*



slightly turn the handlebars from the limit stop clockwise. Handlebars locked: the key will now spring back to its original position and can thence be extracted.

**Unlocking the handlebars:** Insert the key in **the lock, turn it to the left and pull it back**; then turn the handlebars in the normal position.

**Glove compartment lock:** For opening the glove compartment lid introduce the key into the lock **and rotate leftwards**, till the end of stroke; **then press downwards the lock**.

For closing, press the lid and turn clockwise the key; then take off the latter.

**During the first 2000 Km. (1250 mls) do not keep the throttle fully open for long periods.**

guidon en el tournant doucement à droite vers sa position de butée. Le guidon bloqué, laisser la clef revenir à sa position première et la sortir.

**Débloccage tube de direction:** introduire la clef dans la serrure, **la tourner à gauche et la laisser revenir**.

Remettre alors le guidon dans sa position normale.

**Serrure coffre à objets:** Pour ouvrir le couvercle du coffre introduire la clef dans la serrure **en la tournant à gauche** à fin de course; donc presser en bas **la serrure**.

Pour fermer appuyer sur le couvercle et tourner à droite la clé; donc ôter cette dernière.

**Pendant les premiers 2000 Km. Ne va-  
mais insister à « plein - gaz ».**

[scooterhelp.com](http://scooterhelp.com)





ción del pestillo, mover el manillar girándolo ligeramente de su posición final hacia la derecha. Blocado el manillar, dejar que la llave vuelva en su posición inicial y sacarla.

**Desbloqueo manillar:** introducir la llave en la cerradura, **gírala hacia la izquierda** tirando hacia fuera luego llevar el manillar en la posición normal.

**Cerradura maleta porta objetos:** Para abrir la tapa de la maleta introducir la llave en la cerradura y **gírala a izquierdas**, a fin de carrera; **luego apretar abajo la cerradura misma.**

Para cerrar apretar la tapa y girar a derechas la llave, luego sacar esta última.

**Durante los primeros 2000 Km. no insistir con el gas todo abierto.**

Notice - *The steering lock should never be lubricated.*

Notice - *Le dispositif antivol ne doit jamais être graissé.*

Advertencia - *No engrasar nunca la cerradura.*





Fig. 5

**Tipping up the saddle for accessing to fuel cap.**

**Renversement de la selle pour l'accès au bouchon du réservoir.**

**Vuelco sillín para acceso al tapón depósito.**

*Security lock on the steering column, glove compartment lock and saddle lock are actuated by a single key.*

*La même clé de l'antivol bloque-direction sert aussi pour la serrure de l'abattant du coffre à objets et pour la serrure de la selle.*

*La misma llave de la cerradura bloca-dirección sirve también para la cerradura tapa maleta porta objetos y para la cerradura acceso al depósito.*



[scooterhelp.com](http://scooterhelp.com)

## running - in — rodage — rodaje

Distance covered	Speed limit to be not exceeded during the period of running in (Km/h) - (Mls/h)							
	1st gear		2nd gear		3rd gear		4th gear	
First 2000 Km. (1250 mls).	Kms	Mls	Kms	Mls	Kms	Mls	Kms	Mls
		<b>25</b>	<b>15.5</b>	<b>38</b>	<b>23.5</b>	<b>52</b>	<b>32</b>	<b>70</b>

Km.	Ne pas dépasser pendant le rodage les vitesses suivantes (Km/h)			
	1.re	2.e	3.e	4.e
Premiers 2000 Km.	<b>25</b>	<b>38</b>	<b>52</b>	<b>70</b>

Km.	Durante el rodaje ne superar las siguientes velocidades (Km/h)			
	1.a	2.a	3.a	4.a
Primeros 2000 Km	<b>25</b>	<b>38</b>	<b>52</b>	<b>70</b>



**After first 1000 Km.** (620 mls) change oil in the gear box (see fig. 11 and page 52).

## LIGHTING AND SIGNALLING DEVICES

The vehicle is equipped with:

— Main switch « C », on handlebars, R. H. side, with lever « D » high and low beam and 2 push buttons « E » for the horn and « M » for engine cutout (refer to fig. 6).

## ELECTRICAL EQUIPMENT

A six pole flywheel magneto - nominal voltage 6 V - supplies alternating current to the electrical equipment (refer to diagram fig. 7).

This equipment consists of the following lighting and signalling devices:

**Après les premiers 1000 Km.** substituer l'huile de la boîte de vitesses (fig. 11, page 52).

## ECLAIRAGE ET SIGNALISATION

Le véhicule est pourvu de:

— Commutateur principal « C », côté droit du guidon, avec levier « D » de commutation phare - code et 2 poussoirs pour l'avertisseur « E » et pour l'arrêt du moteur « M » voir fig. 6).

## INSTALLATION ELECTRIQUE

L'énergie pour les dispositifs d'éclairage et de signalisation est fournie en c. a. par un volant magnétique à 6 pôles (tension nominale 6 V) voir schema fig. 7. Les dispositifs d'éclairage et de signalisation sont.



**Después de los primeros 1000 Km.** sustituir el aceite del cambio (ver Fig. 11 e instrucciones en la pág. 53).

## **MANDOS DISPOSITIVOS DE ALUMBRADO Y SEÑALIZACION**

El vehículo va equipado con:

— Un conmutador principal « C » lado derecho del manillar, con palanquita « D » para las luces de cruce y carretera y pulsadores del claxon « E » y « M » de parada motor fig. 6).

## **INSTALACION ELECTRICA**

La energía eléctrica es suministrada en c. a. por el volante magnético de 6 polos siendo la tensión nominal 6V. Ver esquema fig. 7. La instalación comprende los siguientes dispositivos de alumbrado y señalización:

Notice - *After first 1000 Km. (620 mls):*

— Check that **all nuts and bolts are not loose: in particular the nut for securing wheels.**

— Check that the carburettor is tight on the crankcase to avoid any possibility of air leaks.

— Clean air filter and control tire pressures.

— Check spark plug.

Notice - *Après les premiers 1000 Km.:*

— **Vérifier le serrage des boulons et des écrous; particulièrement ceux qui serrent les roues.**

— En plus vérifier l'étanchéité du carburateur sur le carter pour éviter des infiltrations d'air.

Advertencia - *Después de los primeros 1000 Km.:*

— **Controlar que las tuercas y los tornillos estén bien apretados, particularmente los de las ruedas.**

— Verificar además que el carburador esté bien bloqueado sobre el carter de manera que no se verifiquen infiltraciones de aire.



**Front headlamp**, circular shaped  $\emptyset$  130, with 6 V - 25/25W bilux bulb (high and low beam), 6 V - 5 W bulb for front parking light and two 6 V - 0.6 W bulb for speedometer and for high and low beam indicator light.

**Tail lamp**, with 5 W bulb (red parking light and license plate illumination) and 10 W bulb (red stop light).

**Light switch** on the headlamp, located on handlebars, R. H. (see fig. 6).

## STARTING

Carry out the operations indicated on fig. 8.

**As soon as the engine is running smoothly bring the starter control back to its normal position.**

**Projecteur AV.**, circulaire  $\emptyset$  130, avec une ampoule bilux 6V - 25/25 W (phares - code), une de 6V - 5W pour le feu de position AV. et 2 ampoules de 6 V - 0,6 W pour l'éclairage du compteur kilométrique et le témoin des feux.

**Feu AR.**, ampoules de 5 W (feu rouge de position et d'éclairage plaque police) et de 10 W (feu rouge d'arrêt).

**Commutateur déviateur** feux du projecteur, guidon côté droit, fig. 6.

## DEMARRAGE

Exécuter les opérations de la fig. 3.

**Une fois le démarrage effectué, mettre le levier du «starter» en position normale.**



**Faro delantero**, de forma circular  $\varnothing$  130 con lámpara bilux de 6V - 25/25W (luz de carretera y luz de cruce) y lámpara de 6 V - 5 W para la luz de posición delantera y 2 lámparas de 6V-0,6W para la iluminación del cuenta-kilómetros y alumbrado testigo luces.

**El faro piloto** bombilla de 5 W (luz roja de posición y alumbrado de matrícula), de 10 W (luz roja de stop).

**Conmutador de luces** del proyector situado sobre el manillar lado derecho (ver fig. 6).

## ARRANQUE

Ejecutar las operaciones de la fig. 8.  
**Después del arranque debe meterse la palanca del « starter » en la posición normal.**

*Notice - When it is necessary to decelerate do not hesitate in changing down.*

*Notice - Retrogradez dès qu'un ralentissement s'impose.*

*Advertencia - Cuando haya que disminuir la velocidad no dudar nunca en pasar a la marcha inferior.*



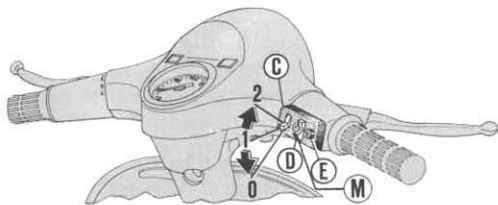


Fig. 6

Positions of the switch « C ».  
 Positions du commutateur « C »  
 Posiciones del conmutador « C »

« C » - 0 = Lights off - 1 = Pilot lights, tail lamp, lighting system tell tale lamp and speedometer on. - 2 = Headlamp lights, front parking light and tail lamp, lighting system indicator light and speedometer on. D: Switch lever high and low beam) E: Horn button. M. Engine cutout push button.

« C » - 0 = Eclairage coupé - 1 = Veilleuse, feu AR., feu témoin des feux et compteur - Kil. éclairés - 2 = Projecteur, feu de position AV., feu AR., feu témoin des feux et compteur - Kil. éclairés - D: Levier à deux positions: phare - code - E: Poussoir avertisseur. - M: Poussoir arrêt moteur.

« C » - 0 = Luces apagadas - 1 = Luces de población, piloto testigo luces y alumbrado - cuentakilometros encendidas - 2 = Luces del faro delantero, luz de posición delantera, piloto, testigo luces y alumbrado cuenta kilometros encendidas - D: Palanquita para la luz de cruce y carretera - E: Pulsador del claxon. M: Pulsador parada motor.





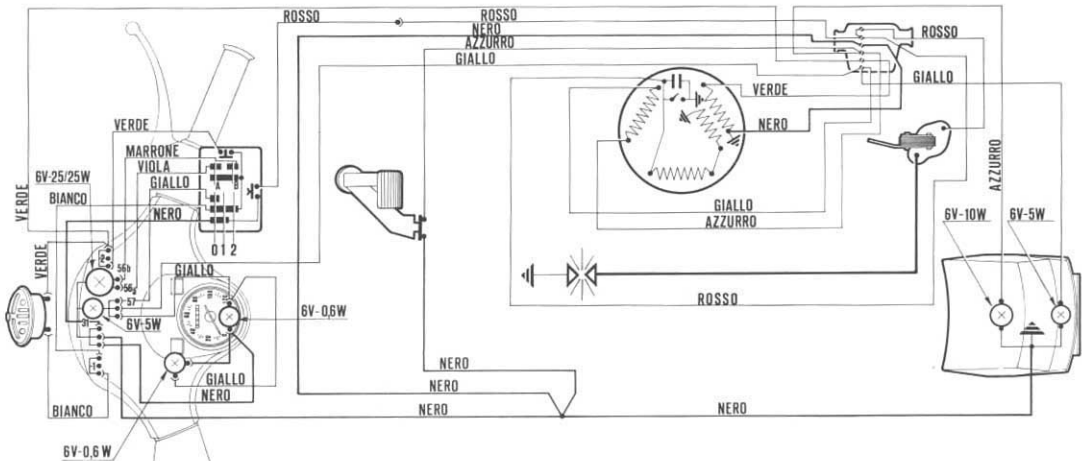


Fig. 7

**Electrical equipment diagram – Schéma installation électrique – Esquema instalación eléctrica**

Bianco = White/Blanc/Blanco - Rosso = Red/Rouge/Rojo - Viola = Violet/Violet/Violeta - Marrone = Brown/Marron/Marrón - Azzurro = Blue/Bleu/Azul - Giallo = Jellow/Jaune/Amarillo - Nero = Black/Noir/Negro - Verde = Green/Vert/Verde.



## SETTING THE VEHICLE IN MOTION

With engine running at idling speed declutch and rotate the gear change twist grip to 1st gear position (fig. 8). To set the vehicle in motion slowly let-out the clutch and contemporaneously rotate the throttle.

## GEAR CHANGE

Close the throttle, declutch and rotate the gear change grip to a higher or lower gear as the case may be (fig. 8).

## STOPPING THE ENGINE

Before stopping the engine shift to « neutral » then press the engine cut-out push-button « M » (fig. 6).

## DEPART

Le moteur étant au ralenti, débrayer et tourner la poignée du changement de vitesses en position de 1.re (fig. 8). Pour le départ embrayer lentement en donnant progressivement des gaz (poignée à droite du guidon).

## CHANGEMENT DE VITESSES

Couper les gaz, débrayer et tourner la poignée du changement de vitesses dans la position supérieure ou inférieure (fig. 8).

## ARRET DU MOTEUR

Avant d'arrêter le moteur mettre au « point mort » ensuite presser le bouton « M » d'arrêt moteur (fig. 6).

scooterhelp.com



## **SALIDA**

Con el motor a régimen mínimo, apretar la palanca de embrague y girar el puño izquierdo, posición de 1.a velocidad (fig. 8). Soltar el embrague gradualmente, dando gases hasta la salida (puño derecho del manillar).

## **CAMBIO DE VELOCIDAD**

Cortar gases, accionar la palanca de embrague y girar el puño del cambio en posición de la marcha superior o inferior (fig. 8).

## **PARADA DEL MOTOR**

Antes de parar el motor llevar el cambio en la posición de punto muerto; luego apretar el botón « M » de parada motor, (fig. 6).

*Notice - Don't use the choke when the engine is warm.*

*Notice - Ne jamais se servir du « starter » moteur chaud.*

*Advertencia - No emplear el « starter » con motor caliente.*



**A.** Open the fuel cock - **B.** Selector neutral - **C.** Pull out the starter control rod (with cold engine) **D.** Bring throttle twist grip to idling position - **E.** Act on kickstarter.

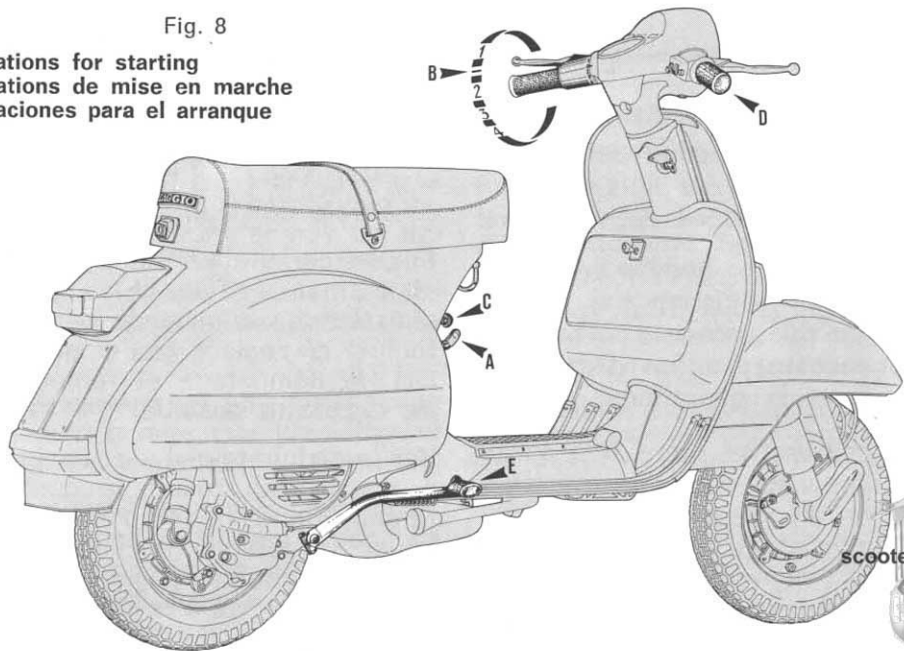
**A.** Ouvrir le robinet - **B.** Changement de vitesses au « point mort » - **C.** Tirer le levier commande « starter » (moteur froid) - **D.** Maintenir la poignée des gaz au ralenti - **E.** Actionner le démarreur.

**A.** Abrir la llave del combustible - **B.** Poner el cambio en la posición de punto muerto - **C.** Tirar del mando del « starter » (en el caso de motor frío) - **D.** Tener el acelerador al mínimo - **E.** Accionar el pedal de la puesta en marcha.



Fig. 8

Operations for starting  
Opérations de mise en marche  
Operaciones para el arranque



### ADJUSTMENT ON CARBURETTOR

For adjusting the idling act on the slow running adjuster screw (fig. 9 No. 5) coming out on air cleaner.

On the carburettor body a set screw is applied for adjusting the throttle cable play; this screw is to be reset **only if necessary** or on dismantling and reassembly operations.

On the carburettor there is a spring loaded screw for adjusting the idling (fig. 9, No. 14). For not influencing the engine running at idle speed, unless otherwise unavoidable, **customers should avoid re-setting this screw.**

### REGLAGE DU CARBURATEUR

Pour régler le ralenti visser ou dévisser la vis (n. 5 fig. 9) qui sort du couvercle du dépurateur.

Sur le carburateur un dispositif par vis permet de régler le jeu sur la transmission de commande des gaz; effectuer ce réglage seulement dans le cas de démontage et remontage ou de **nécessite absolue.**

Sur le carburateur il y a aussi une vis à ressort qui réduit le conduit du ralenti (fig. 9, n. 14). Pour ne pas risquer de déréglé la marche du moteur au ralenti ne pas **modifier la position de cette vis à ressort;** en cas de

scoterhelix.com



### AJUSTE CARBURACION

**Para ajustar el ralenti** atornillar o desatornillar el tornillo n. 5 de la fig. 9 que sobresale de la tapa del depurador. Sobre el carburador hay un tornillo para regular el juego transmisión mando gas que solamente debe regularse **en caso de necesidad** o de desmontaje y nuevo montaje.

Sobre el carburador hay también un tornillo con muelle que parcializa el conducto del mínimo (Fig. 9, n. 14).

Para no alterar el funcionamiento del motor en los bajos regímenes, **se aconseja al cliente de no modificar la posición del tornillo sobredicho:**

*Notice - Avoid re-setting of the screw for adjusting the idling (Fig. 9, No. 14). Consult a Service Station.*

*Notice - Ne pas modifier la position de la vis qui réduit le conduit du ralenti (Fig. 9, n. 14). S'adresser à nos Station-Service.*

*Advertencia - No modificar la posición del tornillo que parcializa el conducto del mínimo (Fig. 9, n. 14). Recurrir a una Estación de Servicio.*



Any alteration should preferably be entrusted to a Service Station.

## STARTING UP

*(when the engine is flooded)*

In the case of difficulties caused by flooding (presence of unvaporised mixture in the cylinder), the following methods can be used:

— Attempt push starting: mesh the 2nd gear, declutch, push the vehicle to a certain speed, sharply release the clutch and when the engine fires declutch.

— Close the fuel cock (« A » fig. 8) remove the sparking plug (refer to instruction at page 52) and clean; then kick over the engine several times.

nécessité s'adresser à nos Station-Service.

## DEMARRAGE

*(dans le cas de moteur noyé).*

En cas d'ennuis dûs au moteur noyé (mélange non vaporisé restant dans le cylindre) essayer le démarrage par un des moyens suivants:

— Pousser le scooter: passer à la deuxième vitesse, débrayer, prendre une certaine vitesse, embrayer rapidement et, dès que le moteur tourne, débrayer.

— Fermer le robinet d'arrivée du carburant (« A » fig. 8), ôter la bougie (voir instructions à la page 52) la nettoyer, faire accomplir quelques





si necesario efectuar estas operaciones en una Estación de Servicio.

## ARRANQUE

*(motor ahogado).*

Motor ahogado (se queda en el cilindro mezcla no vaporizada): se debe proceder según algunos de los métodos siguientes:

— Con el cambio en 2.a velocidad empujar la moto desembragada hasta alcanzar cierta velocidad; embragar de golpe y desembragar tan pronto como el motor haya arrancado.

— Cerrar la llave del combustible (« A » fig. 8) quitar la bujía (ver pág. 53) y limpiarla. Accionar el pedal de puesta en marcha para que el motor

*Notice - When reassembling the spark plug ensure that it is introduced into the threaded hole at the correct inclination; use the wrench only for tighten.*

*Notice - Au remontage présenter la bougie avec l'inclinaison nécessaire et la visser à la main; se servir de la clé seulement pour le blocage.*

*Advertencia - Volver a montar la bujía a mano con la debida inclinación empleando la llave sólo para bloquear.*



1. Fuel tap: R) Reserve; A) Open; C) Closed; - 2. Float - 3. Air cleaner with carburettor  
3/1. Air filter - 4. Choke device calibrator - 5. Throttle slide set screw - 6. Throttle slide -  
7. Main jet air calibrator - 8. Diffuser air calibrator - 9. Diffuser - 10. Main jet - 11. Slow running  
jet - 12. Slow running jet air calibrator - 13. Oil cap - 14. Idle air - fuel mixture adjusting  
screw - 15. Choke valve - 16. Inlet port - 17. Transfer ports - 18. Exhaust port.

1. Robinet: R) Reserve; A) Ouvert; C) Fermé; - 2. Flotteur - 3. Filtre à air avec carburateur -  
3/1. Filtre à air - 4. Trou d'évent du « starter » - 5. Vis de butée de la valve des gaz - 6. Val-  
ve plate glissante - 7. Volet d'air du gicleur maxi - 8. Trou d'évent de l'émulseur - 9. Emulseur  
10. Gicleur maxi - 11. Gicleur du ralenti - 12. Volet d'air du ralenti - 13. Bouchon de l'huile -  
14. Vis réglage ralenti - 15. Soupape du « starter » - 16. Conduit d'admission - 17. Lumières de  
balayage - 18. Echappement.

1. Grifo del combustible: R) Reserva; A) Abierto; C) Cerrado; - 2. Flotador - 3. Depurador  
de aire con carburador - 3/1 Filtro de aire - 4. Calibrador para dispositivo «starter» - 5. Tor-  
nillo ajuste fin de carrera válvula gas - 6. Válvula gas - 7. Calibrador de aire del máximo -  
8. Calibrador aire del emulsor - 9. Emulsor - 10. Surtidor del máximo - 11. Surtidor del mí-  
nimo - 12. Calibrador aire del mínimo - 13. Tapa carga aceite - 14. Tornillo regulación míni-  
mo - 15. Válvula starter - 16. Conducto de admisión - 17. Lumbreras de paso - 18. Conducto  
de escape.

scooterhelp.com



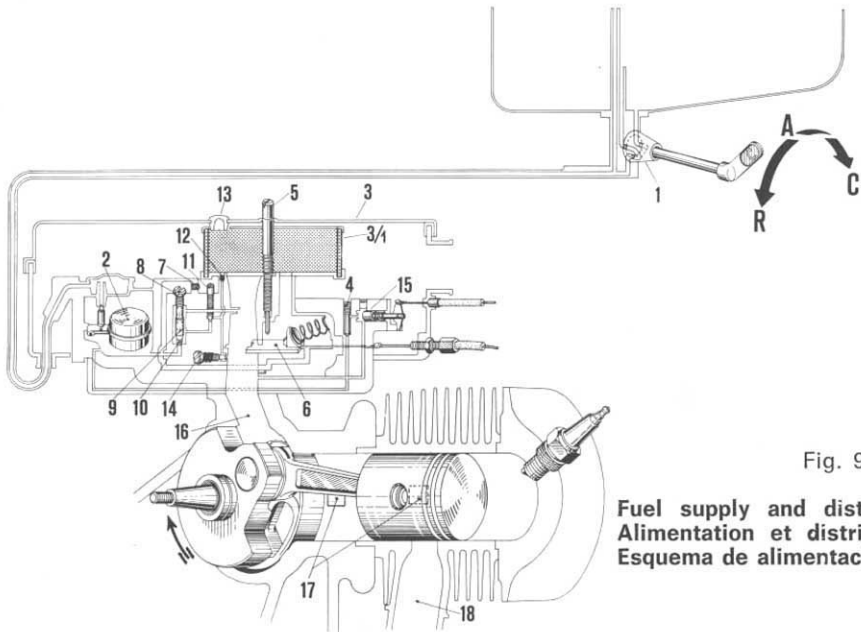


Fig. 9

Fuel supply and distribution diagram  
 Alimentation et distribution  
 Esquema de alimentación y distribución



Screw in the sparking plug by hand and lock it securely with the box wrench, open the fuel cock and kick over the engine.

## REMOVAL OF ENGINE COWLING

Pull the lever « 1 » on fig. 10 and turn to release it from cowling. Swing the cowling outwards so that the front locating pin « 2 » is free of its housing.

Lift the cowling upwards from the front pivoting on its rear section: so that the clasp « 3 » releases from the chassis bracket.

Pull the cowling outwards on the pin « 4 » so that the latter clears its housing, thus releasing the cowling.

tours au moteur en agissant sur le démarreur. Revisser la bougie à la main et la bloquer avec la clef; ouvrir le robinet d'arrivée du carburant et agir sur le démarreur.

## DEPOSE DU CAPOT MOTEUR

Tirer le levier « 1 » fig. 10 et le tourner: il doit se dégager du coffre: Déplacer le coffre vers l'extérieur de façon que le pivot antérieur « 2 » sort du trou respectif sur la carrosserie. Pousser la partie antérieure du coffre en haut et la tourner sur son côté postérieur; le crochet de fixation « 3 » est ainsi dégagé de la carrosserie.

Tourner le coffre vers l'extérieur sur le pivot « 4 » de façon à faire sortir le dernier du trou sur la carrosserie.



dé unas cuantas revoluciones. Montar la bujía, abrir la llave del combustible y accionar el pedal de puesta en marcha.

### DESMONTAJE COFRE MOTOR

Tirar la palanca « 1 » fig. 10 y girarla librándola del cofre. Desplazar el cofre hacia el exterior, hasta hacer salir el perno « 2 » de su agujero.

Empujar la parte anterior del cofre, hacia arriba haciéndolo girar sobre su extremidad posterior. Así se libera el gancho « 3 » de su conexión.

Girar el cofre hacia el exterior, alrededor del perno « 4 », para que este último salga de su agujero.

Para volver a montar el cofre, seguir el análogo procedimiento inverso.

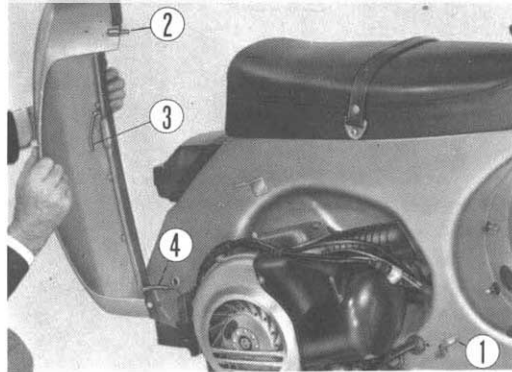


Fig. 10

**Removing engine cowl. - Démontage du coffre moteur. - Desmontaje cofre motor.**

1. Lever for locking cowl - 2. Front locating pin - 3. Clasp securing cowl to chassis - 4. Rear hooked pivot pin.

1. Levier blocage coffre moteur - 2. Pivoi anterior - 3. Crochet fixation du coffre a la coque - 4. Pivoi posterior.

1. Palanca cierre cofre - 2. Perno delantero cofre - 3. Gancho fijación cofre al bastidor - 4. Perno corvo trasero.



For reassembly carry out the reverse procedure.

### **SPARK PLUG REMOVAL**

For removing the spark plug disconnect the H. T. lead and extract the spark plug using the box wrench (fig. 10).

### **CHANGING OIL IN GEAR CASE**

Drain off the crankcase through hole (see fig. 11).

Introduce a small quantity of flushing oil, run the engine a few seconds and drain off again.

Refill gear box with about 250 gr. of new oil (up to level of filling hole).

This operation of changing oil should be carried out with warm engine.

Pour le remontage il faut procéder en sens inverse.

### **DEMONTAGE DE LA BOUGIE**

Déposer le couvercle du moteur, débrancher le câble H. T. et dévisser la bougie (fig. 10).

### **SUBSTITUTION DE L'HUILE DANS LA BOITE DE VITESSES**

Vider le carter: bouchon de vidange, fig. 11. Introduire par le goulot de remplissage un peu d'huile neuve, faire tourner le moteur quelques secondes et vider encore. Introduire 250 gr. d'huile neuve (jusqu'à lécher le bouchon).

Les opérations de substitution d'huile seront effectuées le moteur chaud.



## DESMONTAJE BUJIA

Quitar la tapa del motor.

Desconectar el cable de A. T. de la bujía y actuar sobre la misma con la llave de tubo (fig. 10).

## SUSTITUCION ACEITE EN LA CAJA DEL CAMBIO

Vaciar el carter a través del orificio de vaciado (ver fig. 11).

Introducir una pequeña cantidad de aceite fresco, dar unas vueltas al motor durante unos segundos y vaciar nuevamente el carter.

Introducir a través del orificio de carga 250 g. de aceite fresco (hasta que el nivel roze el agujero).

Las operaciones de sustitución del aceite deben efectuarse con el motor caliente.

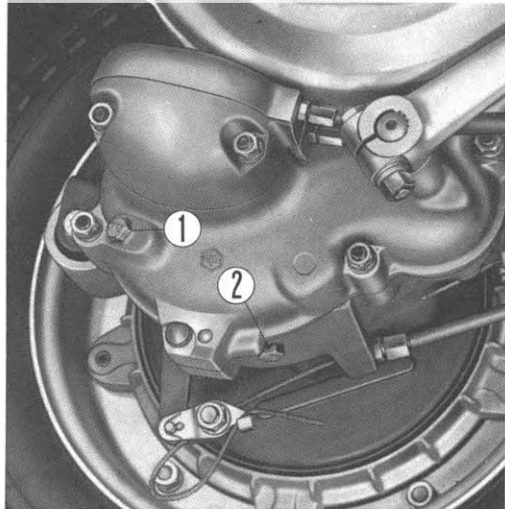


Fig. 11

Oil filler hole (1); oil draining hole (2).  
Bouchon de rempliss. d'huile (1) et de vidange (2).  
Orificio de carga (1) y vaciado aceite del motor (2).



## DISMANTLING AIR FILTER

For extracting the air filter «A» (fig. 12) remove the engine cowl (fig. 10) and air cleaner case cap. Unscrew the two screws «B» and extract the filter.

*Note - When the air cleaner case is taken off, the carburettor is accessible.*

## DISMANTLING COOLING HOOD AND CYLINDER HEAD

Strip off engine cowl, (Fig. 10), disconnect H. T. lead, dismantle «cooling hood» (fastenings «A» - «B» - «C», fig. 13) and unscrew the 4 nuts by means of a box wrench.

*For remounting tighten retaining nuts alternately.*

## CHANGING WHEELS AND TYRES

For dismantling the wheels remove the securing nuts (fig. 15). On reassembly tighten them alterna-

## DEMONTAGE DU FILTRE A AIR

Pour démonter le filtre à air «A» (Fig. 12) ôter le capot du moteur (Fig. 10) et le couvercle du filtre. Dévisser les deux vis de fixation «B», visibles en figure, et retirer le filtre.

*Notice - Si la boîte du filtre à air a été déposée on peut accéder au carburateur.*

## DEMONTAGE DE LA COIFFE ET DE LA CULASSE

Oter le capot du moteur (Fig. 10), débrancher le câble H. T., déposer la coiffe (fixations «A» - «B» - «C», fig. 13) et, avec la clef à tube, les quatre écrous qui fixent la culasse.

*Au remontage bloquer les écrous alternativement.*

## DEPOSE DE ROUES ET PNEUS

Pour démonter les roues dévisser les écrous de fixation (fig. 15). Au remontage bloquer les écrous





## DESMONTAJE FILTRO DE AIRE

Para desmontar el filtro aire « A » (Fig. 12) quitar el cofre motor (Fig. 10) y la tapa del depurador. Desatornillar por último los dos tornillos de fijación « B », y extraer el filtro.

*N. B. - Quitada la caja del depurador de aire, se puede también acceder al carburador.*

## DESMONTAJE DEFLECTOR Y CULATA

Quitar el cofre motor, (fig. 10), desconectar el cable A. T. de la bujía, desmontar el deflector de enfriamiento (fijaciones « A » - « B » - « C » fig. 13) y, con la llave de tubo, las cuatro tuercas que fijan la culata.

*Al montaje bloquearlas alternativamente.*

## CAMBIO RUEDAS Y NEUMATICOS

Para desmontar las ruedas, quitar las tuercas de fijación (fig. 15).

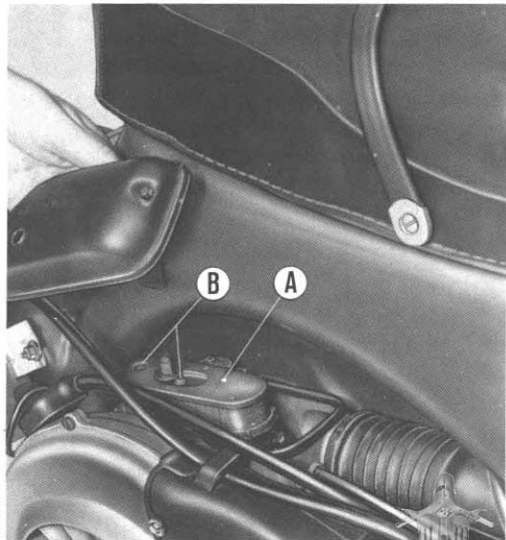


Fig. 12

Dismantling the air cleaner  
Démontage filtre à air  
Desmontaje filtro de aire

scooterhelp.com



tely and progressively.  
For removing the tyres, first deflate them and then remove the nuts joining the two wheel rims (fig. 17).

*Notice - The front and rear wheel are interchangeable ones with another on condition that the tyre pressures is regulated accordingly (pag. 26).*

## **DISMANTLING THE SPARE WHEEL**

*(Accessory)*

For dismantling the spare wheel, remove the spare wheel cowl, following the instructions given for engine cowl (page 50). For removing the spare wheel unscrew the bolt securing the lower part of the plastic protection, then the two nuts « D » securing the wheel to the upper part of the bracket. (fig. 14).

ternativement et progressivement (en diagonale).

Pour sortir le pneu le dégonfler et désaccoupler la jante en dévissant les écrous qui l'unissent (fig. 17).

*Notice - Les roues sont interchangeables; pour la pression des pneus voir les instructions à la page 26).*

## **DEMONTAGE ROUE DE SECOURS**

*(Accessoire)*

Pour déposer la roue de secours démonter le coffre porte - roue suivant la procédure analogue à celle indiquée pour le coffre moteur (pag. 50). Pour l'ôter dévisser le bulon qui fixe la partie inférieure de la protection en plastique, ensuite dévisser les deux écrous « D » de fixation roue à la partie supérieure (fig. 14) du support.

[scooterhelp.com](http://scooterhelp.com)



Al montaje bloquearlas alternativa y progresivamente.

Para sacar el neumático, desinflarlo y desacoplar la llanta de la contrallanta, desatornillando las tuercas de unión (fig. 17).

N. B. - Las ruedas son intercambiables variando la presión (ver pág. 27).

## DESMONTAJE RUEDA DE REPUESTO

(Accesorio)

Para el desmontaje de la rueda de repuesto, quitar el cofre porta-rueda de la manera análoga a la del cofre motor (pág. 51). Para retirar la rueda desatornillar el tornillo que fija en la parte baja la protección de plástica, luego las dos tuercas « D » que fijan la rueda a la parte superior (fig. 14) del soporte.

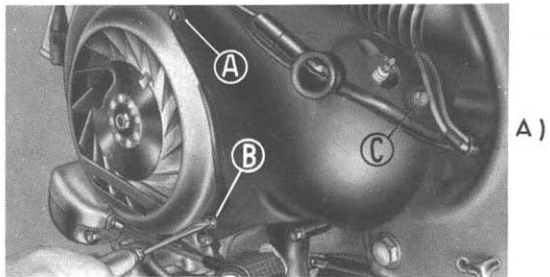


Fig. 13

Dismantling cooling hood from engine (A) and head (B).  
scooterhelp.com

Démont. du capot moteur (A) et culasse (B).  
Desmontaje deflector de enfriamiento del motor (A) y culata (B).

## BRAKE ADJUSTMENT

Act on the adjusting screws as indicated with arrow in fig. 16, keeping in mind that when the brake lever or pedal are in **their resting position the wheels should rotate freely.**

*Notice - The braking action should begin immediately on operating the respective controls.*

## TIMING CHECKING AND SETTING

1) Place the gear change in « neutral »; remove the rubber plug fitted on the flywheel magneto slot and rotate by hand the rotor until, through the slot, the contact breaker unit is discovered (fig. 18).

2) The contact breaker points « A » should start to open, as shown in figure, when the extremity of the coil

## REGLAGE DES FREINS

Agir sur les dispositifs de réglage indiqués par flèche sur la fig. 16 en se rappelant que **la roue doit tourner librement si le levier et la pédale de commande sont en position de repos.**

*Notice - Le freinage doit commencer dès que l'on agit sur les commandes respectives.*

## CONTROLE ET MISE A POINT CALAGE

1) Placer le changement de vitesses « au point mort », ôter le bouchon en caoutchouc monté sur l'ouverture du rotor du volant et tourner à la main le rotor jusqu'à découvrir, à travers l'ouverture, l'ensemble du rupteur (fig. 18).

2) Les contacts doivent commencer à s'ouvrir, comme indiqué dans la figure, lorsque l'extrémité de la bobine-



## AJUSTE DE FRENOS

Actuar sobre los tornillos de ajuste indicados con flecha en la fig. 16. Con los mandos en posición de **reposo**, la rueda debe poder girar libremente.

*N. B. - El frenaje debe empezar apenas se acciona el mando respectivo.*

## VERIFICACIÓN Y CALAJE DEL VOLANTE MAGNÉTICO

1) Poner el cambio en « punto muerto », quitar la tapa de goma aplicada sobre la abertura del rotor del volante y girar a mano hasta descubrir, a través de la abertura, el grupo ruptor (fig. 18).

2) La separación de los platinos « A » debe comenzar en la posición que indica la figura, cuando el extremo de la bobina, indicada en la figura,

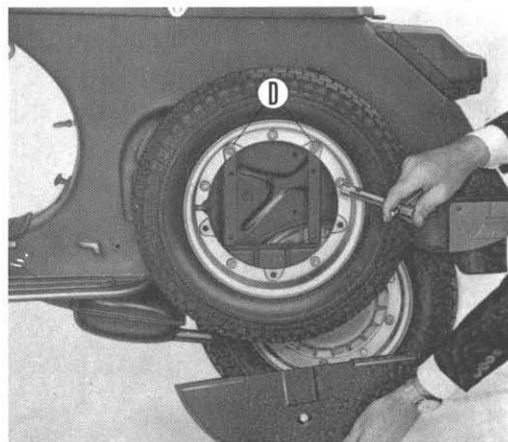


Fig. 14

Removing spare wheel from vehicle  
Dépose de la roue de secours du véhicule  
Desmontaje rueda de repuesto del vehículo



is at a distance of 2 - 4 mm. (0.078 - 0.15) from the respective pole shoes.

3) By rotating manually again the rotor, the **max opening** of the contact breaker points « A » should be 0.3 - 0.5 mm. (0".011 to 0".019).

4) If what is carried out at the points 2) - 3) doesn't verify, loose the screw « B » and act on the trace « C », by means of a screwdriver: then displace the contact breaker bracket until the above mentioned conditions are obtained.

After these operations tighten the screw « B ».

*Notice - In order not to alter the mechanic engine timing (spark advance) don't dismantle the backplate and don't release the fasteners inside the crankcase.*

ne indiquée en figure se trouve à une distance de 2 - 4 mm. de l'extrémité du noyau correspondant.

3) En tournant encore à la main le rotor **l'écartement max.** des contacts « A » doit être compris entre 0,3 et 0,5 mm.

4) Si ce qu'on a indiqué aux points 2) - 3) ne se vérifie pas, desserrer la vis « B » et agir sur la trace « C », avec un tournevis; déplacer le support rupteur, jusqu'à ce que les conditions susdites soient satisfaites.

Après ces opérations se rappeler de serrer de nouveau la vis « B ».

*Note - Pour ne pas altérer le calage mécanique du moteur (avance à l'allumage) ne pas démonter le support bobines ni desserrer les fixations dans l'intérieur du carter.*



esté separada por 2-4 mm. de la extremidad de la expansión polar correspondiente.

3) Girando aún a mano el rotor, la **abertura max.** de los platinos « A » debe estar comprendida entre 0,3-0,5 mm.

4) Si no se verifica lo indicado en los puntos 2) - 3), aflojar el tornillo « B » y haciendo leva sobre la ranura « C », con un destornillador, correr el soporte del ruptor hasta lograr las antedichas condiciones.

Una vez efectuadas estas operaciones, volver a bloquear el tornillo « B ».

*N. B. - Para no alterar el calaje mecánico del motor (avance al encendido) no desmontar el soporte bobinas ni aflojar las fijaciones internas al carter.*

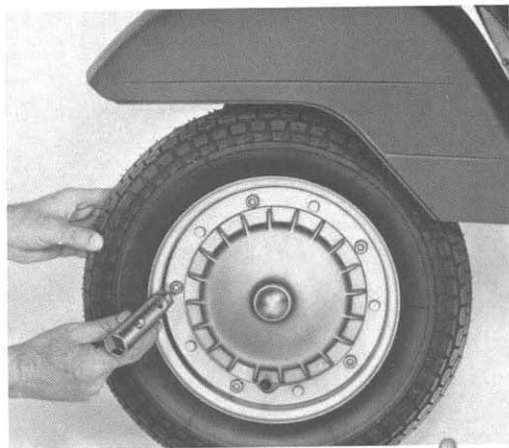


Fig. 15

**Removing wheel**  
**Dépose de la roue**  
**Desmontaje rueda**



## REPLACING BULBS

In order to approach to the headlamp bulbs, remove the upper cover « C » of the handlebars (fig. 19) acting as follows:

— Take off the four screws « V », placed on the lower part of the handlebars.

— Lift the cover « C » and rotate it sufficiently anticlockwise (as shown in fig. 19) in order to permit the bulb holder extraction.

For the assembling of the cover « C » carry out a viceversa procedure to the above mentioned one.

## SETTING THE HEADLAMP

Place the unloaded vehicle on a level floor at 10 m. (32.8 feet) about from a twilight white screen (see fig. 20)

## REPLACEMENT DES AMPOULES

Pour accéder aux ampoules du projecteur déposer le couvercle supérieur « C » du guidon (Fig. 19) en agissant comme il suit:

— Retirer les 4 vis « V » placées dans la partie inférieure du guidon.

— Lever le couvercle « C » et le tourner à gauche (comme indiqué en fig. 19) suffisamment à permettre l'extraction du porte - ampoule.

Pour le remontage du couvercle « C » exécuter les opérations inverses à celles - ci indiquées ci dessus.

## CONTROLE ORIENTATION PROJEC-TEUR

Placer le véhicule à vide sur terrain plat à 10 m. de distance en face d'un écran blanc qui se trouve dans la né-





## SUSTITUCION LAMPARAS

Para acceder a las lámparas del faro quitar la tapa superior «C» del manillar (fig. 19) de la siguiente manera:

- Extraer los 4 tornillos «V» puestos en la parte inferior del manillar.
- Levantar la tapa «C» y girarla a izquierdas (como indicado en la fig. 19) lo suficiente para permitir la extracción del portalámpara.

Para el remontaje de la tapa «C», efectuar las operaciones antedichas en el orden inverso.

## CONTROL ORIENTACIÓN PROYECTOR

Poner el vehículo descargado sobre un terreno plano a 10 m. de distancia de una pantalla blanca situada en la penumbra y asegurarse de que

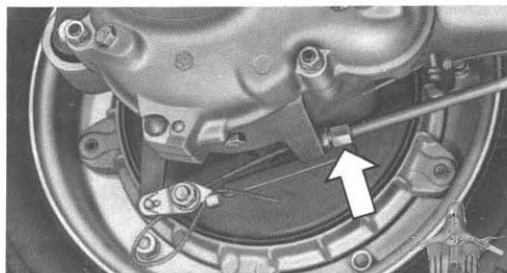
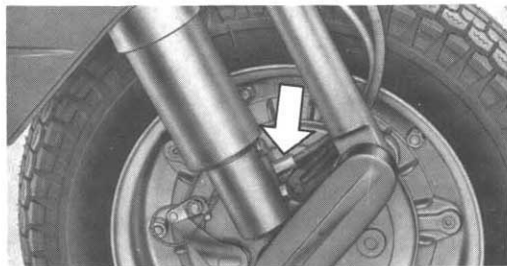


Fig. 16

[scooterhelp.com](http://scooterhelp.com)

**Brake adjustment**  
**Réglage des freins**  
**Reglaje frenos**



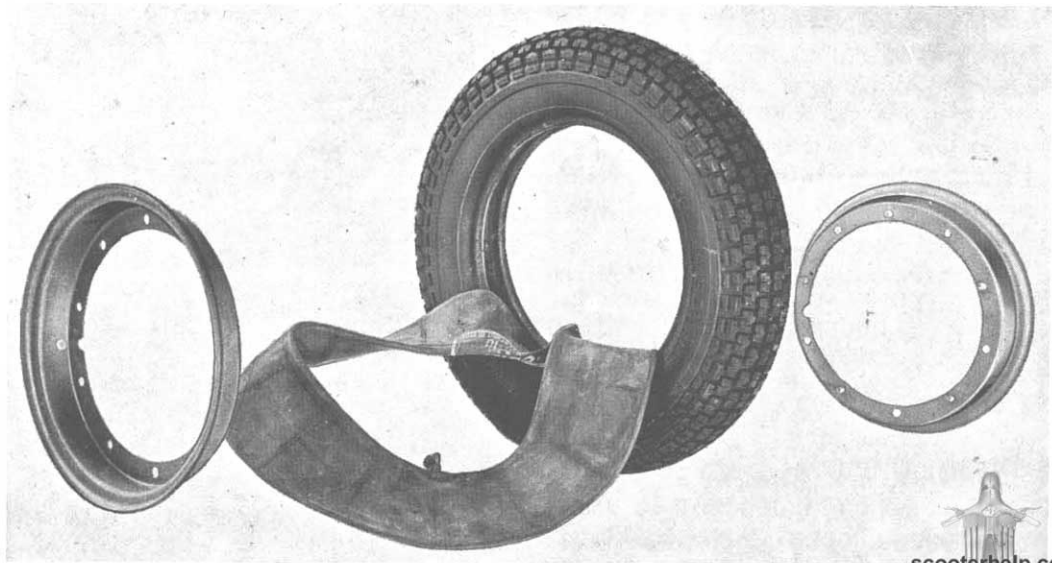


Fig. 17

Tyre removal — Dépose du pneu — Desmontaje neumático

scooterhelp.com



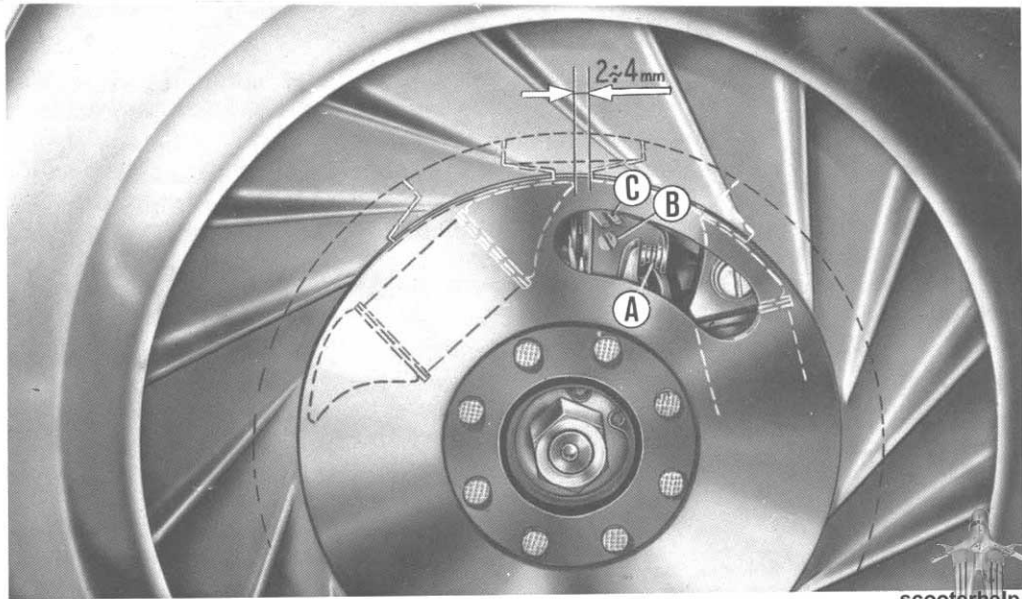


Fig. 18

Operations for checking the magnetic timing.  
Opérations pour le contrôle du calage magnétique.  
Operaciones para el control del calaje magnético.



and take care that the vehicle axis is perpendicular to then screen.

Draw a horizontal line « b - b » whose height « B » from the ground correspond to  $0.9 \times C$  (see fig. 20); with the headlamp switched on the dipped beam position, the horizontal line of demarcation between the dark zone and the lighted one should not be over the horizontal « b - b » line.

*Notice - The operation of headlamp setting can be carried out also with the driver only sitting on the machine.*

*In this case, of course, the beam alignment should be altered whenever the scooter is beeing ridden by both driver and passenger.*

*Notice - Should the front parking light bulb fail, before fitting a replacement, check the rear light bulb for serviceability and vice versa.*

nombre (voir fig. 20) et s'assurer que l'axe du véhicule soit perpendiculaire à l'écran.

Tracer une ligne horizontale « b`- b » dont la hauteur « B » du sol corresponde à  $0,9 \times C$  (voir fig. 20); le faisceau lumineux en position « code » la ligne de démarcation horizontale entre la zone obscure et illuminée ne doit pas se trouver au dessus de la ligne horizontale « b - b ».

*Notice - L'operation de réglage projecteur peut être effectuée même avec le seul conducteur; mais pour utiliser le scooter à deux il faut effectuer un nouveau réglage.*

*Notice - En cas d'ampoule pour feu de position AV. grillée s'assurer, avant de la remplacer, que l'ampoule d'éclairage placée de police s'allume (et vice versa).*



el eje del vehículo sea perpendicular a la pantalla (ver fig. 20). Trazar sobre la pantalla una línea horizontal « b-b » cuya altura « B », desde tierra, corresponda a  $0,9 \times C$  (ver fig. 20); una vez insertado el haz luminoso de la luz de cruce, la línea de demarcación horizontal entre la zona oscura y la iluminada, no debe encontrarse arriba de la línea horizontal « b - b ».

*Advertencia - El faro puede regularse también con el solo piloto a bordo. Si el vehículo fuera empleado con dos personas sería necesario controlar nuevamente la orientación.*

*Nota - En caso de avería de la bombilla para luz de posición del., antes de sustituirla cerciorarse de que no esté averiada también la de la luz alumbrado de matrícula y vice-versa.*

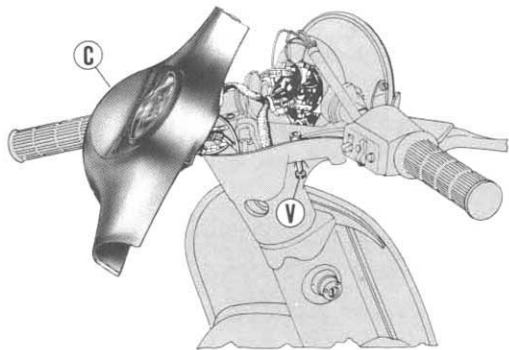


Fig. 19

**Handlebars cover dismantling**  
**Démontage couvercle guidon**  
**Desmontaje tapa manillar**



**B = C x 0,9 - C =** Height from the ground of headlamp center - **B = C x 0,95** when the setting of the headlamp is carried out with the vehicle at 5 m. (16.4 feet) from the screen.

**B = C x 0,9 - C =** Hauteur du sol du centre du projecteur - **B = C x 0,95** lorsque l'orientation du projecteur est effectuée le véhicule à 5 m. de distance de l'écran.

**B = C x 0,9 - C =** Altura del centro del faro desde tierra - **B = C x 0,95** si la orientación del faro se efectúa con el vehículo a 5 m. de la pantalla.

*Notice - A correct setting of headlamp, can be obtained by acting on the set screw placed under it. Before setting the headlamp check that the front and rear tyres are respectively inflated to pressures quoted at pag. 26.*

*Notice - On obtient l'orientation correcte du projecteur en agissant sur la vis placée sous le projecteur même. Avant d'effectuer l'opération de réglage du projecteur vérifiez que les pneus AV. et AR. soient respectivement gonflés aux pressions indiquées à la page 26.*

*N. B. - Para correr el faro, actuar sobre el tornillo puesto debajo del mismo. Antes de efectuar la orientación del faro controlar que los neumáticos anteriores y posteriores estén inflados dos respectivamente a las presiones indicadas en la pág. 27.*



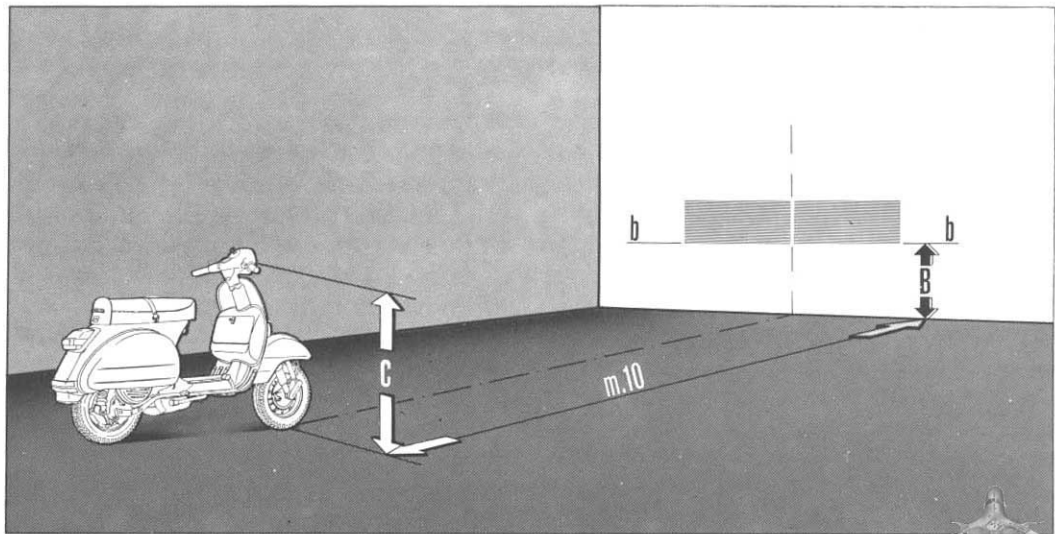


Fig. 20

Setting the headlamp  
Orientation du projecteur  
Orientación faro

scooterhelp.com



## maintenance

When difficulties of ignition occur, **check the spark plug**: clean in neat gasoline (petrol) and wire brush (or emery cloth) the electrodes; adjust the gap 0.6 mm. (0".023).

Check porcelain insulation: if cracked or broken change plug.

**It is advisable not to change the type of spark plug as recommended by the manufacturer.**

**Every 4000 Km. (2400 mls):**

- 1) - Check oil level in gear box.
- 2) - De-coke the engine (cylinder head, piston crown and also cylinder ports).

## entretien

Si vous rencontrez des difficultés d'allumage, **vérifiez la bougie**: nettoyez, avec de l'essence pure et brosse métallique (ou toile émeri), les électrodes et réglez leur écart à 0,6 mm. Si vous remarquez des fissures ou des cassures sur l'isolant de la bougie, remplacez-la: **ne pas changer le type de bougie adopté par le constructeur.**

**Tous les 4000 Km.**

- 1) - Vérifier le niveau de l'huile dans la boîte du changement de vitesses.
- 2) - Décalaminer le moteur (cylindres, tête de piston et lumières du cylindre) en faisant bien attention que





## manutención

En caso de dificultad de encendido **verificar el estado de la bujía**: limpiar con cepillo metálico o con tela esmeril los electrodos y ajustar la distancia de los mismos que debe ser de 0,6 mm. Sustituir la bujía si en el aslador de la misma hay grietas o roturas. Para limpiar la bujía usar gasolina pura.

**No es aconsejable cambiar el tipo de bujía montado por la Casa.**

**Cada 4000 Km.**

- 1) - Verificar el nivel del aceite en la caja del cambio.
- 2) - Desincrustar culata, cabeza del pistón y lumbreras del cilindro cui-

*Notice - Use the oils as indicated on the table of page 82.*

*Note - Employer les huiles indiquées sur la table à la page 83.*

*Nota - Emplear los aceites indicados en la tabla de la página 84.*



scooterhelp.com

Ensure that no residual carbon deposits remain inside the cylinder.

3) - Lubricate the brake lever fulcrum points and the gear shifter.

### **Every 8000 Km. (4800 mls):**

1) - Change oil in gear box (see page 52).

2) - Lubricate control cables transmissions and felt lubricating pad on flywheel. **(Consult your Service-Station).**

3) - Clean, and if necessary, reset the contact breaker points (fig. 18). To avoid faulty ignition or other defects **consult your Service-Station for this operation.**

4) - Remove the air filter, (see page 54), clean by agitating in an oil gasoline (petrol) bath and if possible air blast dry.

des résidus de carbone ne restent pas dans le cylindre.

3) - Graisser les leviers du frein et le secteur changement de vitesses.

### **Tous les 8000 Km.**

1) - Substituer l'huile dans la boîte des vitesses (voir la page 52).

2) - Graisser les transmissions flexibles et le feutre glissant sur la came du volant magnétique. **(S'adresser aux Station - Service).**

3) - Nettoyer et éventuellement régler les contacts du rupteur (fig. 18). Pour éviter des ennuis d'allumage il vaut mieux que cette opération soit effectuée par une **Station - Service.**

4) - Déposer le filtre à air (voir page 54), et le nettoyer dans un bain d'essence; le sécher, si possible, à l'air comprimé.



dando que los residuos carbonosos no queden en el interior.

3) - Lubricar las palancas mando freno y el selector cambio.

### **Cada 8000 Km.**

1) - Sustituir el aceite del cambio (ver pág. 53).

2) - Engrasar las transmisiones flexibles y el fieltro que roza sobre la leva del volante magnético. **(Recurrir a una Estación de Servicio).**

3) - Limpiar y de ser necesario ajustar los platinos del ruptor (fig. 18). Para evitar inconvenientes o irregularidades el encendido **recurrir a una Estación de Servicio.**

4) - Desmontar el filtro de aire (ver pág. 55) y limpiarlo en un baño de gasolina, secar posiblemente con aire comprimido.

*Notice - Maintenance operations concerning flywheel felt and contact breaker points, (paragraphs 2 and 3) are necessary only for vehicles Vespa « P 125 X ».*

*Note - Les opérations d'entretien concernant le feutre du volant et les contacts du rupteur dont aux points 2) et 3) sont nécessaires seulement sur les véhicules Vespa « P 125 X ».*

*Nota - Las operaciones de manutención relativas al fieltro del volante y a los platinos del ruptor especificadas en los puntos 2) y 3) son necesarias solamente para los vehículos Vespa « P 125 X ».*



scooterhelp.com

5) - To avoid a faulty ignition or some other defects, **consult your Service - Station.**

## LAYING UP

We recommend that the following operations be carried out:

- 1) - Clean down the vehicle.
- 2) - With the engine stationary, piston at the lower dead center position, **remove the spark plug**, next, introduce through the threaded hole of the latter 10 to 15 cc. of **oil SAE 40**. After said operation act on the kick-starter three or four times.
- 3) - Drain off all fuel contained in the fuel tank; then grease over all unpainted metallic parts; next raise the wheel off the ground by placing wooden chocks under the footrest.

5) - Dans le cas d'irregularité du moteur ou de diminution des performances **s'adresser aux Station - Service.**

## LONG REMISAGE

Pour un long remisage les opérations suivantes sont conseillées:

- 1) - Nettoyage général du véhicule.
- 2) - Le moteur arrêté avec piston au P.M.B. verser, dans l'ouverture laissée par **la bougie enlevée**, 10 - 15 cc. d'**huile SAE 40**.  
Dépuis cette opération actionner le démarreur 3 ou 4 fois.
- 3) - Vider le réservoir du mélange; enduire de graisse antirouille toutes les parties métalliques non vernies; soulever les roues par deux **scooterhelp.com** sous le marchepied.



5) - En caso de inconvenientes al motor o disminución de rendimiento recurrir a una Estación de Servicio.

### **LARGA INACTIVIDAD**

Se aconseja efectuar las siguientes operaciones:

- 1) - Limpieza general del vehículo.
- 2) - Con el motor parado y con el pistón en posición de p.m.i., **desmontada la bujía** introducir a través del orificio de la misma 10 - 15 cc. de **aceite tipo SAE 40**. Luego accionar 3 - 4 veces el pedal de puesta en marcha.
- 3) - Vaciar la mezcla contenida en el vehículo; untar con grasa antioxidante todas las partes metálicas no pintadas. Apoyar el estribo sobre dos tacos de madera, de forma que los neumáticos no toquen el suelo.

**Example of Oils SAE 40:**

**Example d'huiles SAE 40:**

**Ejemplo de aceites tipo SAE 40:**

Esso 2 T Motor Oil 40; Shell Golden Motor Oil; Shell X - 100 2 T; Shell Super 2 T Motor Oil; Aral 2 T and/et/y Super 2 T; Texaco 2 T; BP 2 T Special; Total 2 T.



## CLEANING THE VEHICLE

The painted surfaces of the vehicle should be sponged down with water as noted in the following section and dried off with chamois leather.

### BODY WASHING

**Painted parts** should be first washed down using a low pressure hose so that the dirt and grime become soft.

When the dirt and grime became soft, sponge off using one of the « car type » shampoos available; for instance « Rolene » or « Teepol » (water solution 3 - 5% weight).

Dry off using a clean chamois leather to eliminate water marks.

## NETTOYAGE DU VÉHICULE

Laver à l'eau, comme indiqué dans le paragraphe suivant, les parties vernies (éponge pour laver et peau de chamois pour essuyer).

### LAVAGE DE LA CARROSSERIE

**Les surfaces passées au vernis** doivent être lavées avec un jet d'eau à basse pression pour que les ordures et la boue deviennent molles.

Donc les déterger avec une éponge imbibée d'eau et de « Shampoo », du type « Rolene » ou « Teepol » (solution aqueuse au 3 - 5% en poids).

Achévé les lavage sécher avec une peau de chamois.



## LIMPIEZA DEL VEHICULO

Todas las partes pintadas hay que lavarlas con agua, como indicado en el párrafo siguiente, (usando una esponja para limpiar y gamuza para secar).

## LAVADO DE LA CARROCERIA

Para remover la suciedad y el barro depositados sobre las superficies pintadas, utilizar un chorro de agua a baja presión.

Una vez ablandados quitarlos con una esponja para carrocería embebida en mucha agua y champú (en comercio hay muchos tipos de champú como Rolene y Teepol y se usan en solución acuosa al 3 - 5% en peso).

Sucesivamente enjuagar con abundante agua limpia y secar la superficie

*Notice - For cleaning the exposed surfaces of the engine use paraffin (for draying up the vehicle use a brush and clean rags).*

*Notice - Laver au pétrole l'extérieur du moteur (se servir d'un pinceau pour laver et de chiffons propres pour essuyer).*

*Advertencia - Para la parte exterior del motor usar petróleo (utilizar un pincel y trapos limpios para secar).*



**Spots:** After having washed and dried the body as we have said before, eventual spots caused by tar, grease, oil etc. can be removed by rubbing gently with a soft cloth or cotton-wool dipped in oil or turpentine.

After this operations rinse immediately the surface with the above mentioned shampoo (in the correct solution), and with plenty of water.

The insects squashed on windshield, on headlamps etc., if dried, cannot be removed with the simple water, but with a solution of warm water and car shampoo.

**Polishing:** If after the operations, as previously described, the original condition of the painted surfaces is not

**Taches:** Après avoir lavé et séché la carrosserie; les taches de goudron, de graisse, d'huile, etc., restées sur le vernis, peuvent être ôtées au moyen d'un chiffon souple ou coton imbibés de pétrole ou d'huile de térébentine.

Après ce traitement il faut rincer immédiatement les zones susdites avec le shampoo susmentionné (dans la solution indiquée) et avec beaucoup d'eau. Pour ôter les insectes, qui s'écrasent en grande quantité, sur le tablier et sur les projecteur, si séchés, employer une solution tiède d'eau et de shampoo.

**Polissage:** Au cas où les traitements susdits ne donnent pas au vernis son normal éclat, ou la surface passée au vernis, à la suite de manque





con una gamuza bien limpia para evitar que se formen manchas de agua sobre la pintura.

**Manchas:** Después de haber lavado y secado la carrocería como arriba especificado, las eventuales manchas de alquitrán, grasa, aceite etc. se pueden quitar con un trapo embebido en petróleo o aguarrás, refregando suavemente sobre las manchas hasta removerlas completamente.

Enjuagar inmediatamente las zonas así tratadas con abundante agua.

Los insectos que se aplastan sobre el guardabarro, escudo, faro etc., si están secos, no se pueden quitar con agua, se necesita una ligera solución de agua tibia y champú.

#### **NOTICE**

*Washing and polishing operations should not be carried out in the sun, particularly during the summer when the bodywork is warm. Under no circumstances should petrol or Diesel oil be used for washing painted surfaces or plastic material as they will deteriorate.*

#### **NOTICE**

*Le lavage et le polissage ne doivent jamais être effectués au soleil, surtout pendant l'été quand la carrosserie est chaude. Ne pas employer des chiffons imbibés avec de l'essence ou de la naphte pour laver les surfaces passées au vernis ou des parties en matières plastiques pour éviter la perte de leur éclat.*

#### **ADVERTENCIA**

*El lavado y el lustre no deben, nunca, ser efectuados al sol, especialmente en verano cuando la carrocería está todavía caliente. Para evitar la pérdida del brillo de las partes barnizadas o de material plástico no usar, jamás, trapos embebidos en gasolina o nafta.*



restored or if for an insufficient care for sun, rain or dust effects the paint is damaged it is necessary to carry out the polishing.

This operation is carried out in the following manner: apply a thin coat of good quality wax, polish and shine with a soft cloth.

Rub gently the surfaces to be polished in a side to side manner.

de soin, a été endommagée à cause du soleil, de la poussière ou de la pluie, on doit effectuer le polissage. Pour cette opération il faut employer le « Polish » ou des produits analogues du commerce, mais de bonne qualité. On emploie le « Polish » en imbibant un chiffon ou de l'ouate et en frottant légèrement les surfaces uniformément avec un mouvement alternatif, non circulaire.



scooterhelp.com

**Lustre:** Si con los tratamientos antes indicados no se vuelve a obtener el normal brillo, o si la superficie barnizada a causa de insuficiente cura o por efecto del sol, del polvo, de la lluvia etc., se haya estropeada, se tendrá que proceder al lustre.

Para esto se necesita el polish u otro preparado análogo, de buena calidad. El polish se utiliza embebiendo un paño blando y refregando suavemente la superficie en manera uniforme con un movimiento alternado no circular.

*Notice - Always wash the scooter before polishing.*

*Notice - Se rappeler que l'opération de polissage doit être toujours précédée du lavage.*

*Advertencia - Se recuerda que el lustre debe de ser siempre antecedido por el lavado.*



scooterhelp.com

# summary of instructions for maintenance and lubrication

---

## PRINCIPAL OPERATIONS TO CARRY OUT

**EVERY 4000 Km. (2400 mls).** Cleaning **silencer, cylinder head and piston, sparking plug** (and adjusting sparking plug electrodes).

**Gear box** (top off - check oil level)

**Brake levers - Speedo drive housing - Gear selector** (greasing)

**EVERY 8000 Km. (4800 mls).** Cleaning **air filter** (in gasoline - petrol)

**Gear box** (change oil)

**Flexible transmissions** (greasing)

▲ **Flywheel felt** (greasing)

● **Engine:** at each refilling (lubricated by oil in mixture)

**Front and rear dampers** (only if defective) ★

Esso 2 - T Motor Oil 40 - Shell Golden Motor Oil - Shell X - 100 2 T - Total 2 T.

Esso Beacon 3 - Shell Retinax A - Mobilgrease MP - Total Multis

Esso 2 - T Motor Oil 40 - Shell Golden Motor Oil - Shell X - 100 2 T - Total 2 T.

Esso Beacon 3 - Shell Retinax A - Mobilgrease MP - Total Multis

2% Oil SAE 40: Esso 2 - T Motor Oil 40; Shell Golden Motor Oil; Shell X - 100 2 T; Shell Super 2 T Motor Oil; Aral 2 T and Super 2 T; Texaco 2 T; BP 2 T Special - Total 2 T.

Esso Shock Absorber Oil 15

★ Consult your Service - Station.

▲ It is necessary only on Vespa « P 125 X ».

● Realised by « LS » device for the vehicles with separated lubrication of the engine (refer to page 122)

[scooterhelp.com](http://scooterhelp.com)



# récapitulation des normes d'entretien et de graissage

---

## PRINCIPALES OPERATIONS A EFFECTUER

**TOUS LES 4000 Km.** Nettoyage silencieux culasse et piston, bougie (et réglage électrodes)

**Changement de vitesses** (rétablir le niveau huile)

Esso 2 - T Motor Oil 40 - Shell Golden Motor Oil - Shell X - 100 2 T - Total 2 T.

**Leviers des freins** - Chambre prise comp-  
**teur kilométrique** - **Secteur changement de vitesses** (graissage)

Esso Beacon 3 - Shell Retinax A - Mobilgrease MP - Total Multis

**TOUS LES 8000 Km.** Nettoyage du filtre à air (bain d'essence)

**Changement de vitesses** (rempl. compl. huile).

Esso 2 - T Motor Oil 40 - Shell Golden Motor Oil - Shell X - 100 2 T - Total 2 T.

**Câbles** (graissage)

▲ **Feutre du volant** (graissage)

Esso Beacon 3 - Shell Retinax A - Mobilgrease MP - Total Multis

● **Moteur:** A chaque ravitaillement (lubrifié par le mélange)

2% Oil SAE 40; Esso 2 - T Motor Oil 40; Shell Golden Motor Oil; Shell X - 100 2 T; Shell Super 2 T Motor Oil; Aral 2 T et Super 2 T; Texaco 2 T; BP 2 T Special Total 2 T.

**Amortisseurs:** En cas d'amortissement inefficace ★

Esso Shock Absorber Oil 

★ S'adresser aux Station - Service.

▲ Nécessaire seulement sur les véhicules Vespa « P 125 X ».

● Effectuée par le dispositif « LS » pour les véhicules avec lubrification séparée du moteur (voir page 122).



# resumen normas manutención y engrase

---

## OPERACIONES PRINCIPALES A EJECUTAR

**CADA 4000 Km.** Desincrustación **silenciador, culata y pistón, bujía** (y ajuste electrodos)

**Cambio** (restablecer el nivel)

Esso 2 - T Motor Oil 40 - Shell Golden Motor Oil - Shell X - 100 2 T - Total 2 T.

**Palanca freno** - cámara toma de movimiento  
**cuentalkm. - Sector cambio** (engrase)

Esso Beacon 3 - Shell Retinax A - Mobilgrease MP - Total Multis

**CADA 8000 Km.** Limpieza **filtro aire** (en gasolina)

**Cambio** (sustitución completa aceite)

Esso 2 - T Motor Oil 40 - Shell Golden Motor Oil - Shell X - 100 2 T - Total 2 T.

**Cables** (engrase)

▲ **Filtro del volante** (engrase)

Esso Beacon 3 - Shell Retinax A - Mobilgrease MP - Total Multis

- Motor: cada vez que se llena de carburante (engrasado por la mezcla).

2% Oil SAE 40: Esso 2 - T Motor Oil 40; Shell Golden Motor Oil; Shell X - 100 2 T; Shell Super 2 T Motor Oil; Aral 2 T Super 2 T; Texaco 2 T; BP 2 T Special Total 2 T.

**Amortiguadores:** (en caso de ineficiencia) ★

Esso Shock Absorber Oil 5.

★ Recurrir a una Estación de Servicio.

▲ Necesario sólo para los vehículos Vespa « P 125 X ».

● Realizada por el dispositivo « LS » para los vehículos con lubricación separada del motor (ver pag. 123).

scooterhelp.com

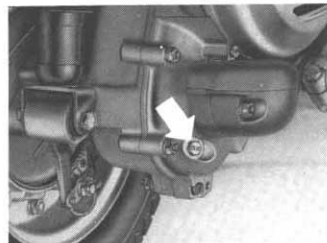
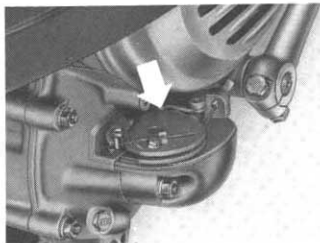
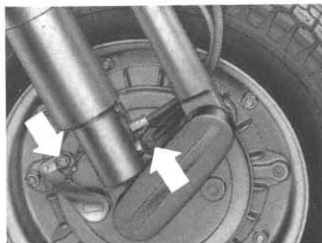


4000  
km

Pulizia marmitta, testa  
cilindro, pistone e can-  
dela

Verifica livello olio  
nel cambio

Ingrass. camera rinvio  
contaKm. - levette freno  
- Settore cambio



Pulizia filtro aria

Ingrassaggio tra-  
missioni flessibili

Sostituzione totale  
olio del cambio

8000  
km  
scooterhelp.com

Fig. 21

ATTENTION - See translation on page 86.  
ATENCION - Ver traducción en la pág. 86.

ATTENTION - Voir traduction à la page



Fig. 21 - Lubrication schema - Schéma de graissage - Esquema del engrase

**Pulizia marmitta, testa cilindro, pistone e candela** = Decoking silencer, cylinder head, piston and spark plug / décalaminage pot d'échappement, culasse, piston et bougie. / desincrustación silenciador, culata, pistón y bujía.

**Verifica livello olio nel cambio** = checking oil level in the gear box / rétablissement niveau huile dans le changement de vitesses. / verificación nivel aceite en el cambio.

**Ingrassaggio camera rinvio contakm., levette freno, settore cambio** = greasing speedo drive housing, brake levers, gear sector / graissage chambre prise compteur kilométrique, leviers du frein, secteur changement de vitesses. / engrase toma de movim. cuentakilómetros, palancas freno, sector cambio.

**Pulizia filtro aria** = cleaning air filter / nettoyage du filtre à air / limpieza filtro de aire.

**Ingrassaggio trasmissioni flessibili** = greasing flexible cables / graissage transmissions flexibles / engrase transmisiones flexibles.

**Sostituzione totale olio del cambio** = gear box oil change / remplacement complet huile changement de vitesses / sustitución completa aceite cambio.

scooterhelp.com





## fault finding

When the vehicle does not run properly, inspect and rectify *as explained below*:

### HARD STARTING

#### Fuel system - carburation - ignition.

Lack of fuel:

*Turn to reserve and refill as soon as possible.*

Filter, jets, carburettor body clogged or dirty:

*Remove, wash in petrol and blow dry.*

Starter control in « closed » position:

*Turn to proper position.*

Porcelain of spark plug cracked:

*Check the spark plug or change.*

Breaker points dirty, worn or pitted; gap between breaker points incorrect:

*Consult your Dealer for eventual repairs.*

Engine flooding:

*See pag. 46.*

### IRREGULAR RUNNING

#### 1. - Lack of compression

*Check that sparking plug and cylinder head are not loose.*

#### 2. - High consumption and lack of power

Starter valve in closed position or sticking:

*Release the starter control lever and lubricate.*

Air filter choked or dirty:

*Wash in neat petrol and blow dry.*

[scooterhelp.com](http://scooterhelp.com)



### 3. - Defective electrical equipment

Wire terminals disconnected or carelessly connected:

*Re - connect.*

Headlight beam incorrectly set:

*Adjust (see pag. 62).*

Defective bulbs:

*See page 62 for substituting.*

Other problems:

*Consult your Service - Station.*

**If the suggested remedies are not sufficient in eliminating the trouble, consult your Dealer.**



## pannes et irrégularités de fonctionnement

Lorsque le véhicule présente des anomalies de fonctionnement agir *comme indiqué ci-dessous*.

### DIFFICULTES DU DEMARRAGE

#### Alimentation - carburation - allumage.

Réservoir vide:

*Ouvrir la reserve. Refaire le plein dès que possible.*

Filtre, gicleurs, corps du carburateur obstrués ou sales:

*Déposer et nettoyer avec de l'essence; sécher à l'air comprimé.*

Starter bloqué en position « fermé »:

*Le porter dans la position voulue.*

Isolant de la bougie cassé:

*Vérifier la bougie et la remplacer.*

Contacts du rupteur encrassés, usés ou pas bien réglés:

*S'adresser aux Station - Service.*

Moteur noyé:

*Voir à la page 46.*

### ANOMALIES DE FONCTIONNEMENT

#### 1 - Compression insuffisante:

*Vérifier le montage de la bougie et de la culasse.*

#### 2 - Consommation élevée et rendement insuffisant:

Commande starter, coincée en position « fermé » ou bloquée:

*Déplacer le levier de commande dans sa position normale et le graisser.*

Filtre à air encrassé ou bouché:

*Nettoyer avec de l'essence et sécher à l'air comprimé.*



### 3. - Installation électrique défectueuse:

Les cosses des câbles sont débranchées ou mal serrées:

*Fixer correctement.*

Orientation incorrecte du projecteur:

*Régler correctement (voir page 62).*

Ampoule grillée:

*Voir a la page 62 les avertissements pour le remplacement.*

Autres causes:

*S'adresser aux Station - Service.*

**Si après avoir effectué les mesures indiquées ci - dessous l'inconvénient persiste encore s'adresser aux Station - Service.**



scooterhelp.com

## busca de averías e irregularidades de funcionamiento

Si el vehículo presenta anomalías de funcionamiento proceder *como se indica a continuación*:

### DIFICULTAD DE PUESTA EN MARCHA

#### Alimentación - carburación - encendido.

Falta de combustible en el depósito:  
*Abrir la reserva y repostar los antes posible.*

Filtro, surtidores, cuerpo del carburador obstruidos o sucios:

*Desmontar y lavar con gasolina. Secar con un soplado de aire comprimido.*

Mando starter en la posición « cerrado »:  
*Meterlo en la posición correcta.*

Aislador de la bujía roto:  
*Verificar la bujía y sustituirla.*

Puntas del ruptor sucias, gastadas o agujereadas, mal ajustadas:  
*Recurrir al distribuidor.*

Motor ahogado:  
*Ver pág. 47.*

### ANOMALIAS VARIAS DE FUNCIONAMIENTO

#### 1. - Poca compresión

*Controlar la fijación de la bujía y de la culata.*

#### 2. - Poco rendimiento motor y consumo elevado:

Mando starter en posición de cerrado o bloqueado:

*Desbloquear la palanca de mando starter y engrasar.*

Filtro de aire obturado o sucio:  
*Lavar con gasolina pura, secar con aire comprimido.*



### 3. - Alumbrado defectuoso:

Terminales de los cables mal apretados o desconectados:

*Conectar correctamente.*

Orientación incorrecta del faro delantero:

*Orientar correctamente (v. pág. 63).*

Avería bombillas

*Ver a la pág. 63 las instrucciones para la sustitución.*

Otras causas:

*Recurrir al distribuidor.*

**En caso de que la avería persista, recurrir a los talleres de los Distribuidores.**



# VESPA P 200 E

Notice: On the following pages we have carried out the specific modifications concerning Vespa « P 200 E »; for the rest there are valid the same instructions of « operation and maintenance » already given in the first part of this booklet for VESPA « P 125 X ».

Note: Dans les pages suivantes on a indiqué les variations spécifiques concernant le véhicule VESPA « P 200 E », pour le reste, les mêmes normes « d'emploi et d'entretien » déjà illustrées dans la première partie de ce livret pour le VESPA « P 125 X » sont valables pour le VESPA « P 200 E ».

Nota: En las páginas siguientes están indicadas las variantes específicas relativas al vehículo VESPA « P 200 E »; para los restantes, vigen las mismas normas de « empleo y manutención » ya ilustradas en la primera parte del presente librito para la VESPA « P 125 X ».

scooterhelp.com



## general specification

**Ignition:** by means of an electronic device with a built in H. T. coil fed by a specific flywheel magneto.

This system offers many advantages, i. e., allowing to produce a higher tension peak reached in a very short time and with a very limited length of the discharge.

It follows:

- 1) - Engine regular running also with spark-plugs very dirty.
- 2) - Starting facility when cold.
- 3) - Light ignition and combustion of the fuel.
- 4) - Higher life of the spark-plugs

## description du véhicule

**Allumage:** par un dispositif électronique avec bobine H. T. incorporée, et un specific volant magnétique.

Le système présente des avantages considérable en permettant entre autres d'obtenir une étincelle avec une valeur de tension fort élevée atteinte dans un temps très bref, et avec une durée totale bien limitée.

Donc il s'en suit:

- 1) - Un fonctionnement régulier même avec la bougie sale.
- 2) - Un démarrage facile à froid.
- 3) - Un allumage excellent et combustion du mélange.
- 4) - Une usure limitée des électro-





## descripción del vehículo

**Encendido:** realizado mediante un sistema electrónico con bobina de A. T. incorporada alimentado por un específico volante magnético.

El sistema ofrece notables ventajas, permitiendo de obtener una chispa con valor de tensión muy elevado, alcanzado en un tiempo brevísimo y con una duración total muy limitada. De eso resulta:

- 1) - Un funcionamiento regular también con las bujías sucias.
- 2) - Un fácil arranque con motor frío.
- 3) - Un óptimo encendido y combustión de la mezcla.
- 4) - Un desgaste limitado de los elec-

**Transmission ratio engine to driving wheels:**

Bott. gear 1:13.42	3rd gear 1:6.32
2nd gear 1: 9.13	top gear 1:4.71

**Rapports de transmission: moteur - roue:**

1.re vit. 1/13,42	3.e vit. 1/6,32
2.e vit. 1/ 9,13	4.e vit. 1/4,71

**Relaciones de transmisión motor - rueda:**

1.a vel. 1/13,42	3.a vel. 1 / 6,32
2.a vel. 1/ 9,13	4.a vel. 1 / 4,71

scooterhelp.com



because of a smaller electrodes wear.

5) - Unalterability, during the time, of the ignition advance because the traditional mechanical devices exposed to the wear (as the contact breaker cam, contact breaker, sliding block etc.) are not longer present.

**Starting:** by means of a kickstarter on the R. H. side of the vehicle, after having introduced and turned the key on the position **1** (fig. 23).

**Carburettor:** Dell'Orto SI 24/24 E.

## SPARE WHEEL

*(standard equipment)*

For dismantling spare wheel, see the instructions at page 56 and fig. 14.

des et par conséquent une durée élevée des bougies.

5) - L'inalterabilité du calage avec le temps, pour absence des dispositifs mécaniques traditionnels soumis à l'usure (came, rupteur, patin rupteur etc.).

**Démarrage:** par pédale (côté droit du scooter), après avoir inséré et tourné la clef du commutateur dans la position **1** (fig. 23);

**Carburateur:** Dell'Orto SI 24/24 E.

## ROUE DE SECOURS

*(en dotation)*

Pour démonter la roue de secours, voir les instructions à la page 56 et la fig. 14.



trodos con consiguiente duración elevada de las bujías.

5) - La inalterabilidad en el tiempo, del avance al encendido por la eliminación de los tradicionales órganos mecánicos sometidos al desgaste (excéntrica, patín, ruptor, etc.).

**Arranque:** por pedal situado al lado derecho del vehículo, después de haber introducido y girado la llave del conmutador en la posición 1 (fig. 23).

**Carburador:** Dell'Orto SI 24/24 E.

## **RUEDA DE REPUESTO**

*(en dotación)*

Para el desmontaje de la rueda de repuesto, ver las instrucciones en la pág. 57 y la fig. 14.

*Notice - For starting the vehicle introduce the key and turn it on the position 1.*

*Notice - Pour démarrer le véhicule introduire la clef et la tourner dans la position 1.*

*Advertencia - Para arrancar el vehículo introducir la llave y girarla en la posición 1.*



**Gear box:** four speed operated by the twist grip on the L. H. handlebars with functions in conjunction with the clutch control lever.

**Electrical equipment:** A six pole fly-wheel magneto - nominal voltage 6V - supplies alternating current to the electrical equipment.

**Identification data:** Analogously to what we have carried out at page 24 for Vespa « P 125 X », the identification data are composed by a prefix VSX 1 T on chassis, VSE 1 M on engine and by a serial number.

**Accessories:** The vehicle can be equipped with useful accessories, that can be fitted by your dealer.

**Changement de vitesses:** à 4 vitesses. Commande à poignée tournante accouplée au levier d'embrayage (extrémité gauche du guidon).

**Installation électrique** alimentée par courant alternatif (volant magnétique à 6 pôles tension nominale 6 V).

**Identification:** D'une manière analogue à ce que nous avons illustré à la page 24 pour le Vespa « P 125 X », les matricules d'identification sont constituées par le préfixe (VSX 1 T sur les châssis, VSE 1 M sur le moteur) et par un numéro.

**Accessoires:** Le scooter peut être équipé avec des accessoires utiles; pour le montage s'adresser à la Station - Service.



**Cambio:** de cuatro velocidades con mando por puño giratorio acoplado con la palanca del embrague (izquierda del manillar).

**Instalación eléctrica** alimentada en corriente alterna (volante magnético de 6 polos, tensión nominal 6 V).

**Datos para la identificación:** Análogamente a cuanto ilustrado en la pág. 25 para la Vespa « P 125 X », las matrículas de identificación consisten en un prefijo VSX 1 T sobre el chasis VSE 1 M sobre el motor y en un número.

**Accesorios:** El vehículo puede equiparse con útiles accesorios. Para el montaje diríjase a los distribuidores.

## STANDARD TOOL KIT

**Wrenches:** 2 box wrenches (11-13 and 17-21-22 mm.); 1 single open ended wrench (8 mm.); two double open ended wrenches (11-13 and 7-10 mm.). **Screwdriver:** 1 item. These tools are contained in a canvas roll together with this booklet in the glove compartment.

## OUTILS EN DOTATION

**Clefs:** 2 clefs à tube 11 - 13 et 17 - 21 - 22 mm.; une clef plate simple avec ouverture de 8 mm.; 2 clefs doubles plates avec ouverture de 11-13 et 7-10 mm.; **1 tournevis.** Les outils en dotation sont rangés dans un sac en toile qui est placé, ainsi que le livret, dans le coffre à objets.

## EQUIPO DE HERRAMIENTAS

**Llaves:** 2 llaves de tubo de 11-13 y 17-21-22 mm. Una llave plana de 8 mm.; dos llaves planas dobles de 11-13 y 7-10 mm. respectivamente. **Un destornillador.** En la caja porta objetos delantera se encuentra una bolsa de lona conteniendo el equipo anterior y el presente librito.



1. Key controlled switch (for the positions see fig. 23 and 26) - 2. Clutch control (lever) and gear change (twist grip.) - 3. Front brake lever - 4. Throttle twist grip. - 5. Switch  
6. Front brake shoes - 7. Rear brake pedal - 8. Kickstarter - 9. Gear control adjusting screws - 10. Rear brake shoes - 11. Clutch - 12. Carburettor and air cleaner - 13. « Starter » control - 14. Fuel cock - 15. Push button (with key lock) for dual saddle releasing (tipping saddle) - 16. Fuel cap.

1. Commutateur par clé (pour les positions voir fig. 23 et 26) - 2. Levier commande embrayage et poignée de changement de vitesses - 3. Levier frein AV - 4. Commande gaz - 5. Commutateur - déviateur - 6. Mâchoires frein AV. - 7. Pédale frein AR - 8. Levier du démarreur - 9. Dispositif de réglage commande changement de vitesses - 10. Mâchoires frein AR. - 11. Embrayage - 12. Carburateur et filtre à air - 13. Commande « starter » - 14. Robinet mélange - 15. Poussoir (avec serrure par clé) pour dégagement selle biplace (basculante) - 16. Bouchon du réservoir.

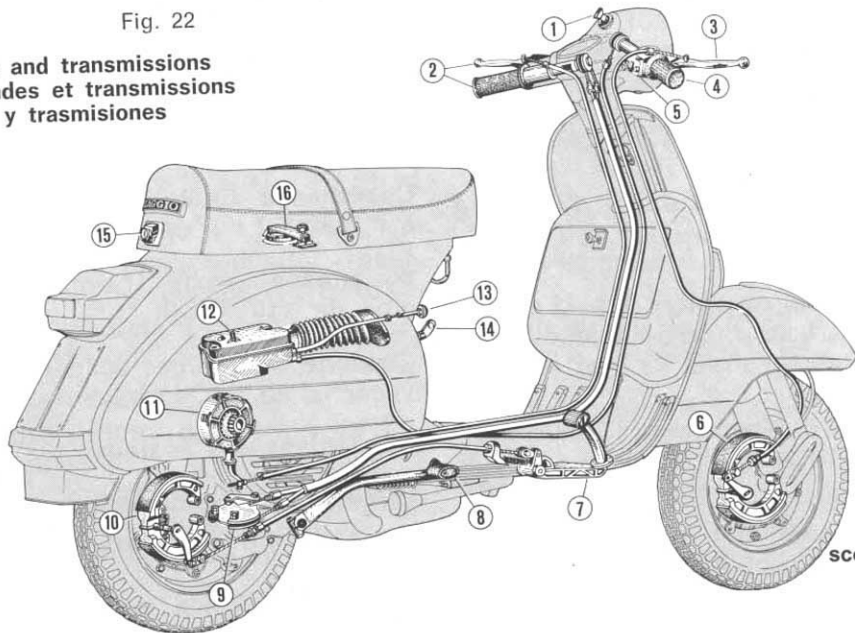
1. Conmutador con llave (para las posiciones ver fig. 23 y 26) - 2. Mando del embrague combinado con el mando cambio - 3. Palanca freno delantero - 4. Puño mando gas - 5. Conmutador - 6. Zapatas freno delantero - 7. Pedal freno trasero - 8. Palanca de puesta en marcha - 9. Ajuste mando cambio - 10. Zapatas freno trasero - 11. Embrague - 12. Carburador y filtro de aire - 13. Mando estrangulador del aire - 14. Llave de gasolina - 15. Pulsador (con cerradura de llave) para desbloqueo sillín biplaza (basculante) - 16. Tapon depósito mezcla.

scooterhelp.com



Fig. 22

Controls and transmissions  
Commandes et transmissions  
Mandos y transmisiones



**Handlebars width:** 695 mm. (27".3).

**Total length:** 1760 mm. (69".3).

**Max. height:** 1110 mm. (43".7).

**Min. ground clearance:** 225 mm. (8".86).

**Turning radius:** 1650 mm. (64".96).

**Total dry weight:** 108 Kg. (238 lbs).

**Engine:** Single cylinder two stroke, rotary distribution and with three transfer ports.

**Bore:** 66.5 mm. (2".61).

**Stroke:** 57 mm. (2".24).

**Displacement:** 197.97 cc. (12.08 cu. in.)

**Compression ratio:** 1:10.5.

**Spark advance:**  $23^{\circ} \pm 1^{\circ}$  before T.D.C.

**Sparking plug:** Marelli CW 6L AT or Bosh W 225 T 2; Champion N4; AC 43 XL.

**Garde au sol:** 225 mm.

**Rayon de braquage:** 1650 mm.

**Poids total à vide:** 108 Kg.

**Moteur:** monocylindre à deux temps, avec distributeur rotatif et balayage à triple transfert.

**Alésage:** 66,5 mm.

**Course:** 57 mm.

**Cylindrée:** 197,97 cm<sup>3</sup>.

**Taux de compression:** 1:10,5.

**Avance à l'allumage:**  $23^{\circ} \pm 1^{\circ}$  avant P.M.H.

**Bougie:** Marelli CW 6L AT ou Bosh W 225 T 2; Champion N4; AC 43 XL.





**Altura máxima:** 1110 mm.

**Altura mínima del estribo:** 225 mm.

**Radio mínimo:** 1650 mm.

**Peso total en vacío:** 108 Kg.

**Motor:** monocilíndrico de dos tiempos, distribuidor rotativo y tres lumbreras de paso.

**Diametro:** 66,5 mm.

**Carrera:** 57 mm.

**Cilindrata:** 197,97 cc.

**Relación de compresión:** 1:10,5.

**Avance encendido:**  $23^{\circ} \pm 1^{\circ}$  antes del P.M.S.

**Marca de bujías:** Marelli CW 6L AT o bien Bosh W 225 T 2; Champion N 4; AC 43 XL.

#### NOTICE

During the first 2000 Km. (1200 mls) do not keep the throttle fully open for long periods.

#### NOTICE

Pendant les premiers 2000 Km. ne jamais insister à « plein - gaz ».

#### ADVERTENCIA

Durante los primeros 2000 Km. no insistir con el gas todo abierto.



## running - in — rodage — rodaje

Distance covered	Speed limit to be not exceeded during the period of running - in (Km/h - Mls/h)							
	1st gear		2nd gear		3rd gear		4th gear	
<b>First 2000 Km. (1250 mls).</b>	Kms <b>35</b>	Mls <b>22</b>	Kms <b>50</b>	Mls <b>31</b>	Kms <b>65</b>	Mls <b>40</b>	Kms <b>80</b>	Mls <b>50</b>

Km.	Ne pas dépasser pendant les rodage les vitesses suivantes (Km/h)			
	1.re	2.e	3.e	4.e
<b>Premiers 2000 Km.</b>	<b>35</b>	<b>50</b>	<b>65</b>	<b>80</b>

Km	Durante el rodaje no superar las siguientes velocidades (Km/h)			
	1.a	2.a	3.a	4.a
<b>Primeros 2000 Km.</b>	<b>35</b>	<b>50</b>	<b>65</b>	<b>80</b>

scooterhelp.com



« **B** » - **0** = Engine cut - out (extractable key) -  
**1** = Circuit on.

« **C** » - **0** = Lights off - **1** = Pilot lights  
and tail lamp on - **2** = Headlamp lights  
front parking light and tail lamp on. **D**: Switch  
lever (high and low beam) **E**: Horn button.

« **B** » - **0** = Moteur arrêté (clé extractible) -  
**1** = Circuit inseré.

« **C** » - **0** = Eclairage coupé - **1** = Veilleuse  
et feu AR. éclairés - **2** = Projecteur, feu de  
position AV. et feu AR. éclairés - **D**: Levier  
à deux positions: phare - code - **E**: Poussoir  
avertisseur.

« **B** » - **0** = Motor parado (la llave puede  
sacarse) **1** = predisposición a la marcha.

« **C** » - **0** = luces apagadas - **1** = luces de  
población y piloto encendidas - **2** = Luces  
del faro delantero, luz de posición delantera  
y piloto encendidas - **D**: Palanquita para las  
luces de cruce y carretera - **E**: Pulsador del  
claxon.

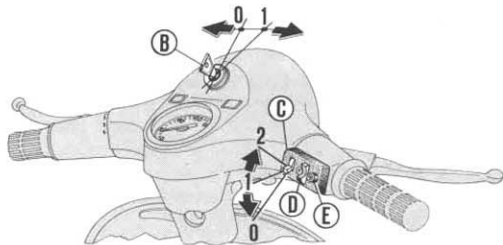


Fig. 23

« **B** » and « **C** » switches positions [scooterhelp.com](http://scooterhelp.com)  
Positions des commutateurs « **B** » et « **C** »  
Posiciones de los conmutadores « **B** » y « **C** »



## LIGHTING AND SIGNALLING DEVICES


The vehicle is equipped with:

- Main switch « B », key operated, for engine ignition (position 1) and for engine cut-out (position 0 extractable key) placed on the handlebars, central part, (see fig. 23).
- Switch « C » (on handlebars, R. H.) with lever « D » (high beam and low beam), and with a horn « E » (see fig. 23).

## ELECTRICAL EQUIPMENT

A six pole flywheel magneto - nominal voltage 6 V - supplies alternating current to the electrical equipment (see diagram fig. 24).

This equipment consists of the following lighting and signalling devices:


**Front headlamp**, circular shaped 

## ECLAIRAGE ET SIGNALISATION

Le véhicule est pourvu de:

- Commutateur principal « B » à clef, circuit inséré pour l'emploi (position 1) et d'arrêt moteur (position « 0 », clef extractible) placé sur le guidon dans la partie centrale. Voir fig. 23).
- Commutateur « C », côté droit du guidon, avec levier « D » de commutation phare - code et poussoir pour l'avertisseur « E » voir fig. 23).

## INSTALLATION ELECTRIQUE

L'énergie électrique pour les dispositifs d'éclairage et de signalisation est fournie en courant alternatif par un volant magnétique à 6 pôles (tension nominale 6 V), voir schéma fig. 24. Les dispositifs d'éclairage et de signalisation sont les suivants: [scooterhelp.com](http://scooterhelp.com)  
**Projecteur AV.**, de forme circulaire. 



## ALUMBRADO Y SEÑALIZACION


El vehículo va equipado con:

— Un conmutador principal «B» con llave, de predisposición a la marcha (posición 1) y de parada motor (posición « 0 », la llave puede sacarse), centro del manillar (fig. 23).

— Un conmutador «C» lado derecho del manillar, con palanquita « D » para las luces de cruce y carretera y pulsador del claxon « E » (ver fig. 23).

## INSTALACION ELECTRICA

La energía eléctrica es suministrada en c. a. por el volante magnético de 6 polos siendo la tensión nominal 6V. Ver esquema fig. 24. La instalación comprende los siguientes dispositivos de alumbrado y señalización:

**Faro delantero**, de forma circular 

*Notice - The lighting and signalling devices function also as security device; indeed if the switch « B » is on the position « 0 » even acting on the kickstarter the engine doesn't start.*

*Notice - Le dispositif d'éclairage et signalisation fait aussi la fonction d'antivol; en effet si le commutateur « B » est sur la position « 0 » le moteur ne démarre pas même en actionnant le démarreur.*

*Advertencia - El dispositivo de alumbrado y señalización funciona también como antihurto; puesto que con el conmutador « B » en posición « 0 », accionando la palanca de puesta en marcha, el motor no arranca.*



130, with 6 V - 25/25 W bilux bulb (main and dipped beam), 6V - 5 W bulb for front parking light and two 6 V - 0.6 W bulb for speedometer and for lighting system tell tale lamp.

**Tail lamp**, with 5 W bulb (red parking light and number plate illumination) and 10 W bulb (red stop light).

**Key switch** (extractable) placed on the handlebars central part (fig. 23).

**Light switch** on the headlamp, located on handlebars, R. H. (see fig. 23).

## STARTING

Carry out the operations indicated on fig. 26. Don't use the choke when the engine is warm: **as soon as the engine is running bring the starter control back to its normal position.**

130, équipé avec une ampoule bilux 6 V - 25/25 W (phare - code), ampoule de 6V - 5W pour le feu de position AV. et 2 ampoules de 6 V - 0,6 W pour l'éclairage du compteur kilométrique et pour le témoin des feux.

**Feu AR.**, ampoules de 5 W (feu rouge de position et d'éclairage plaque police) et de 10 W (feu rouge d'arrêt).

**Commutateur à clé** (extractible) installé au centre du guidon (fig. 23).

**Commutateur** feux du projecteur, guidon côté droit (fig. 23).

## DEMARRAGE

Exécuter les opérations de la fig. 26. Ne jamais se servir du « starter » moteur chaud; **une fois le démarrage effectué remettre le levier du « starter » en position normale.**



130 con lámpara bilux de 6V - 25/25 W (luz de carretera y luz de cruce) y lámpara de 6V - 5 W para la luz de posición delantera y 2 lámparas de 6 V - 0,6 W para la iluminación del cuentakilómetros y testigo luces.

**El faro piloto** bombilla de 5 W (luz roja de posición y alumbrado de matrícula), de 10 W (luz roja de stop).

**Conmutador con llave** (que puede sacarse) situado en el centro del manillar (ver fig. 23).

**Conmutador luces** faro sobre el manillar lado derecho (ver fig. 23).

## ARRANQUE

Ejecutar las operaciones de la fig. 26. No emplear el « starter » con motor caliente. **Después del arranque debe meterse la palanca del « starter » en la posición normal.**

*Notice - In case of hard starting see page 46. When push starting should be attempted (see page 46), first turn switch key (« B » fig. 23) on position 1 (circuit on).*

*Notice - Pour des difficultés éventuelles au démarrage voir page 46.*

*Lorsque on doit effectuer (comme indiqué à la page 46) le démarrage en poussant le scooter, il faut d'abord tourner la clef du commutateur (« B », fig. 23) dans la position 1 (circuit inséré).*

*Advertencia - En caso de dificultad de arranque ver pág. 47.*

*Cuando haya que intentar el arranque empujando la moto (como indicado en la pág. 47), es necesario antes girar la llave del conmutador (« B » fig. 23) en la posición 1 (pre-disposición a la marcha).*

scooterhelp.com



## SETTING THE VEHICLE IN MOTION

With the engine running at idling speed declutch and rotate the gear change twist grip to the position of 1st gear (fig. 26). For setting the vehicle in motion slowly let in the clutch and contemporaneously rotate the throttle.

## STOPPING THE ENGINE

Before stopping the engine change to « neutral » then rotate the « B » switch key in the position **0** cut - out (Fig. 26) key extractable.

## TIMING CHECKING AND SETTING

Since in this type of ignition there are not, as we have said at page 94; mechanical parts exposed to the wear,

## DEPART

Le moteur étant au ralenti, débrayer et tourner la poignée du changement de vitesses en position de 1.re (fig. 26). Pour le départ embrayer lentement en donnant progressivement des gaz (poignée à droite du guidon).

## ARRET DU MOTEUR

Avant d'arrêter le moteur mettre au « point mort » et tourner la clé du commutateur « B » dans la position « **0** » d'arrêt moteur (fig. 26) clé extractible.

## CONTROLE ET MISE A POINT CALAGE

Dans ce type d'allumage (page 94) pour l'absence des dispositifs mécaniques traditionnels soumis à usure





## SALIDA

Con el motor a régimen mínimo, apretar la palanca de embrague y girar el puño izquierdo, posición de 1.ª velocidad (fig. 26). Soltar el embrague gradualmente, dando gases hasta la salida (puño derecho del manillar).

## PARADA DEL MOTOR

Antes de parar el motor llevar el cambio en la posición de punto muerto; girar la llave del conmutador «B» en la posición «0» parada motor, fig. 26, llave extraíble.

## CALAJE

No existiendo en este tipo de encendido, como ya se ha indicado en la pág. 95, la presencia de órganos mecánicos sometidos al desgaste, el

*Notice - When act on the electrical equipment (see fig. 24), care specially that cables are correct connected in accordance with the colours carried out on the electronic control box.*

*Notice - Lors d'une intervention à l'installation électrique (voir fig. 24), s'assurer en particulier du branchement correct des conducteurs en respectant les couleurs indiquées sur le bloc électronique.*

*Advertencia - En las eventuales intervenciones al equipo eléctrico (ver fig. 24), cerciorarse en particular que los cables estén correctamente conectados respetando los colores indicados en el conmutador electrónico.*

scooterhelp.com



**Electrical equipment diagram   Schéma installation électrique   Esquema instalación eléctrica**

Bianco = White/Blanc/Blanco - Rosso = Red/Rouge/Rojo - Viola = Violet/Violet/Violeta -  
Marrone = Brown/Marron/Marrón - Azzurro = Blue/Bleu/Azul - Giallo = Jellow/Jaune/Ama-  
rillo - Nero = Black/Noir/Negro - Verde = Green/Vert/Verde - Centralina elettronica = Elec-  
tronic control box/Bloc électronique/Conmutador electrónico.



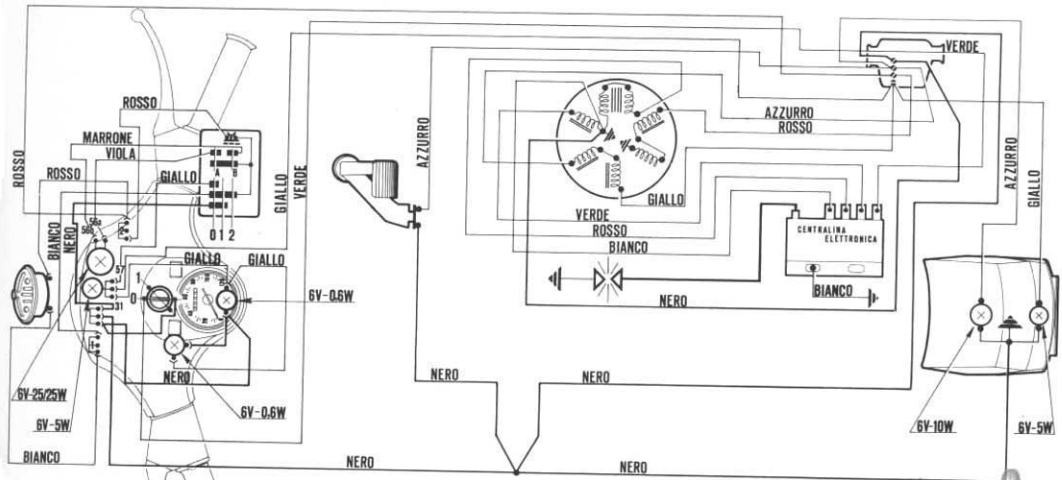


Fig. 24



the timing remains during the time practically unalterable.

If the backplate should be removed (for possible replacements) when reassembling it is important in order to get a correct mechanical timing, that the **notch on the backplate is perfectly lined up with the corresponding notch on crankcase** (as indicated with arrow on fig. 25).

Specific variants to the paragraph HARD STARTING carried out at page 87.

Switch key at the position « O »

*Rotate the key to the position « 1 ».*

Generator device faulty:

*Disconnect the plug cable and check (with the key switch in the position 1) if spark occurs between lead and crankcase when the kickstarters is operated. Consult your Dealer for eventual repairs.*

le calage reste pratiquement inaltéré avec le temps.

Lorsque on doit effectuer le démontage (pour le remplacement) du stator il est **important** lors du remontage, dans le but d'assurer un correct calage mécanique, **que l'encoche sur le stator soit parfaitement alignée avec celle sur le carter moteur** (comme indiqué par flèche sur la fig. 25).

Variante spécifiques au paragraphe DIFFICULTES DU DEMARRAGE, page 89.

Clé du commutateur dans la position « O »:

*Tourner la clé dans la position « 1 ».*

Avarie du dispositif générateur.

*Détacher le câble de la bougie et vérifier (le commutateur à clé dans la position-1) en agissant sur la pédale de démarrage si une étincelle jaillit entre l'extrémité du câble et le carter (S'adresser aux Station - Service pour les réparations éventuelles).*



avance al encendido queda practicamente inalterado en el tiempo.

Si fuera necesario desmontar el estator (para eventuales sustituciones), **es importante**, al remontaje, para poder conseguir un correcto calaje mecánico, que **la muesca sobre el estator sea perfectamente alineada con la muesca correspondiente sobre el carter motor** (indic. con flecha, fig. 25).

Variantes específicas al párrafo DIFICULTAD DE PUESTA EN MARCHA, pág. 91.

Llave del conmutador en la posición « O »:  
*Girar la llave en la posición « 1 ».*

**Avería del dispositivo generador:**

*Quitar el cable de la bujía y controlar (con la llave del conmutador en la posición 1) si accionando el pedal de puesta en marcha se producen chispas entre la extremidad del cable y la masa. (Recurrir a los distribuidores).*

*Notice - With the electronic ignition the timing remains practically unalterable during long time.*

*Notice - Avec l'allumage électronique le calage reste pratiquement inalteré avec le temps.*

*Advertencia - Con el encendido electrónico el calaje queda practicamente inalterado en el tiempo.*



Notice - *If after the operations at page 112 the engine does not run correctly (troubles caused by the ignition) check electronic timing.*

*Such timing is correct when spark shoots in the instant where the trace (white) of the pick-up « P » (fig. 25) is lined up between the two traces marked on the rotor slot (they can be inspected by removing rubber protection).*

*In order to carry out such control (that require special tooling, stroboscopic gun etc.) consult your Dealer.*

Notice - *Si après avoir agi comme on a dit à page 112 il y avait des anomalies de fonctionnement du moteur (imputables à l'allumage), contrôler le calage électrique.*

*Le calage est correct lorsque l'étincelle jaillit à l'instant même où la trace (blanche) du capteur « P » (fig. 25) est alignée entre les deux traces gravées sur l'ouverture du rotor (visibles en ôtant la protection en caoutchouc). Ce contrôle (qui entraîne la disponibilité d'un outillage particulier, pistolet stroboscopique etc.) doit être effectué par une Station-Service.*

Advertencia - *Si después de las operaciones indicadas a la página 113 se notaran anomalías de funcionamiento del motor (imputables al encendido), controlar el calaje electrónico. Dicho calaje resulta correcto cuando la chispa salta en el instante en el cual la traza (blanca) del conmutador electrónico « P » (fig. 25) está alineada entre las dos trazas marcadas sobre el agujero del rotor (inspeccionables quitando la protección en goma). Para efectuar este control que supone la disponibilidad de herramientas particulares, pistola estroboscópica etc.) recurrir a las Estaciones de Servicio.*

[scooterhelp.com](http://scooterhelp.com)



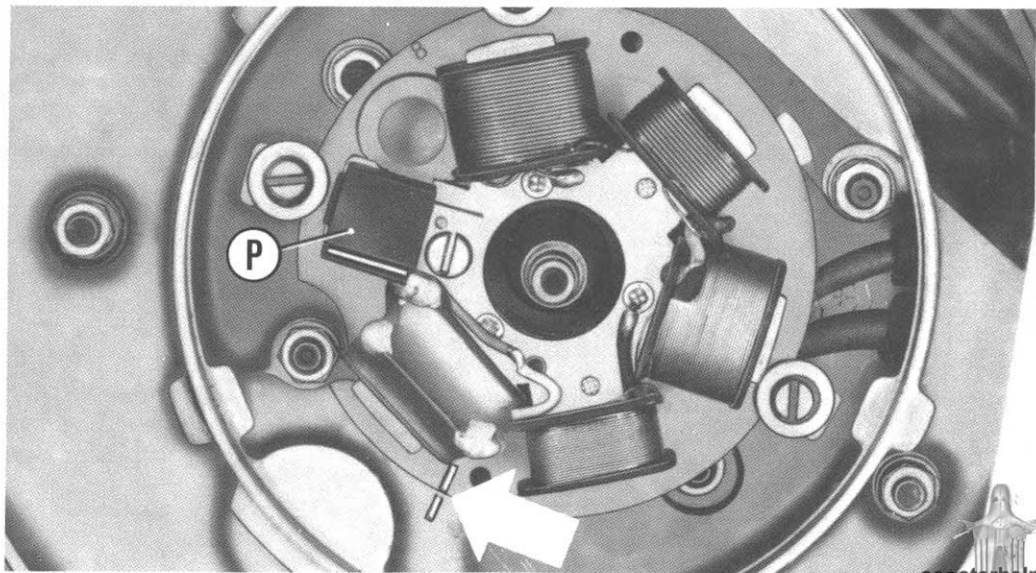


Fig. 25

**Operations for checking the mechanic timing.  
Opérations pour le contrôle du calage mécanique  
Operaciones para el control del calaje mecánico**



**A.** Open the fuel cock - **B.** Selector neutral - **C.** Pull out the starter control rod (with cold engine) - **D.** Bring throttle twist grip to idling position - **E:** Insert the key in the switch and rotate it in the position 1 (circuit on). - **F.** Act on kickstarter.

**A.** Ouvrir le robinet - **B.** Changement de vitesses au « point mort » - **C.** Tirer le levier commande « starter » (moteur froid) - **D.** Maintenir la poignée des gaz au ralenti - **E.** Insérer la clé dans le commutateur et la tourner dans la position 1 (circuit inséré) - **F.** Actionner le démarreur.

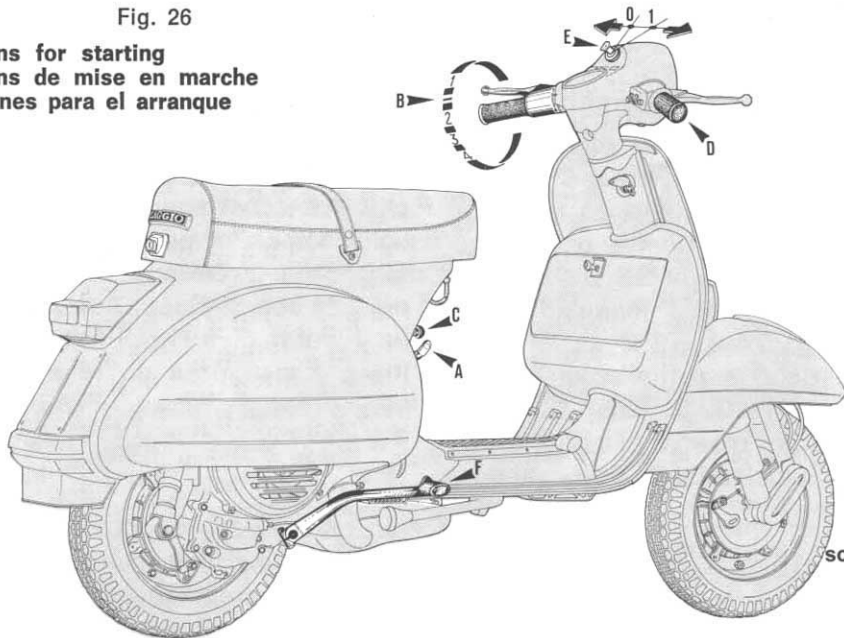
**A.** Abrir la llave del combustible - **B.** Poner el cambio en posición de punto muerto - **C.** Tirar del mando del « starter » (en el caso de motor frio) - **D.** Tener el acelerador al mínimo - **E.** Introducir la llave en el conmutador y girarla en la posición 1 (predisposición a la marcha). **F.** Accionar el pedal de la puesta en marcha.





Fig. 26

Operations for starting  
Opérations de mise en marche  
Operaciones para el arranque



### SPECIFIC PARTICULARITIES

The Vespa endowed **by request** with separate lubrication of the engine, « LS » device, are equipped with two separated tanks: one for petrol (gasoline) tank capacity 8 l. (2.11 U. S. gals; 1.76 imp gals) included reserve of about 2.1 l. (0.55 U. S. gals; 0.46 imp. gals) and the other one for oil 1.6 l. (0.42 U. S. gals; 0.35 imp. gals) included reserve of about 0.45 l. (0.12 U. S. gals; 0.099 imp. gals).

*Notice - Before using the vehicle check that the tanks « A petrol (gasoline) » and « B » oil » (fig. 27) are filled up.*

### PARTICULARITES SPECIFIQUES

Les Vespa équipés **sur demande** de lubrification séparée du moteur dispositif « LS » sont pourvus de deux réservoirs séparés: pour l'essence (contenance 8 litres dont 2,1 litres à peu près de réserve) et l'autre pour l'huile (contenance 1,6 litres dont 0,45 litres à peu près de réserve).

*Note - Avant d'employer le véhicule vérifier que les réservoirs « A essence » et « B huile » fig. 27 soient ravitaillés.*

Le ravitaillement du réservoir pour l'essence **ne doit pas être effectué** avec un mélange d'huile-essence



## vehículos con dispositivo « LS »

### PARTICULARIDADES ESPECIFICAS

Las Vespa provistas a petición de lubricación separada del motor, dispositivo « LS », tienen dos tanques separados: para la gasolina, (capacidad 8 lt. incluida la reserva  $\simeq$  2,1 lt.) y para el aceite (capacidad 1,6 lt. incluida la reserva  $\simeq$  0,45 lt.).

*Nota - Antes de poner en función el vehículo verificar que los tanques « A - gasolina » y « B - aceite » (fig. 27) estén surtidos.*

El surtido del tanque gasolina **no debe** efectuarse con mezcla gasolina - aceite sino con gasolina pura del tipo

*Take care that the oil inlet pipe (« T » fig. 28) from oil tank to the device (« LS ») is completely full; if air bubbles are present, take off the pipe « T » from the device « LS », flow down some oil so that the above bubbles are eliminated, then reconnect the pipe.*

*S'assurer que le tube d'adduction d'huile (« T » fig. 28) du réservoir au dispositif « LS » soit complètement plein d'huile; dans le cas où il y ait des bulles d'air, ôter le tube du moteur faire sortir un peu d'huile jusqu'à leur élimination et raccorder le tube même.*

*Asegurarse de que el tubo aceite (« T » fig. 28) desde el tanque al dispositivo « LS » esté completamente lleno de aceite, si se llegaran a notar burbujas de aire, desconectar el tubo « T » del dispositivo « LS », hacer salir un poco de aceite hasta eliminarlas y reconectar el tubo.*



Don't fill up the tank for petrol (gasoline) with petrol-oil mixture but with pure petrol (gas) normal type used for cars (see fig. 27 « A »). The oil tank (fig. 27 « B ») should be filled up with **ESSO 2 - T MOTOR OIL 40**.

The petrol (gasoline) is conveyed to the carburettor by means of the normal gravity system; the oil is conveyed in the suction pipe by means of a « LS » device (« M », fig. 28) composed of a piston pump with variable stroke, controlled by the crankshaft through a gear transmission.

The oil tank is provided with a transparent cup (« S », fig. 29) normally full of oil, for checking air bubbles that will appear when oil lowers to reserve value (lt. 0.45; 0.12 U. S. gals; 0.099 imp. gals).

mais avec de l'essence pure du type normal pour autos (fig. 27 « A »). Le réservoir pour l'huile (fig. 27 « B ») doit être rempli avec de l'huile **ESSO 2 - T MOTOR OIL 40**.

L'essence est envoyée au carburateur avec le système normal « à gravité »; l'huile est envoyée dans le tube d'aspiration à l'aide d'un dispositif « LS » (« M », fig. 28), constitué d'une pompe à piston, à course variable, commandée par l'arbre moteur au moyen d'une transmission à pignons.

Le réservoir de l'huile est équipé avec un voyant (« S », fig. 29) en matériel transparent (normalement plein d'huile) qui permet d'observer la formation d'une bulle d'air, lorsque le niveau du réservoir baisse à leur de réserve (0,45 lt.).



normal para autovehículos (Ver fig. 27 « A »).

El tanque del aceite (ver fig. 27 «B») debe ser surtido con **aceite ESSO 2 - T MOTOR OIL 40.**

La gasolina llega al carburador con el sistema normal « por gravedad », el aceite es enviado en el conducto de aspiración mediante un dispositivo « LS » (« M » fig. 28); constituido por una bomba de pistón, de carrera variable, mandada por el cigüeñal mediante una transmisión de engranajes. El tanque del aceite está equipado con un indicador (« S », Fig. 29) de material transparente (generalmente lleno de aceite) che permite observar la formación de una burbuja de aire cuando el nivel del tanque baja al valor de reserva (0,45 lt.).

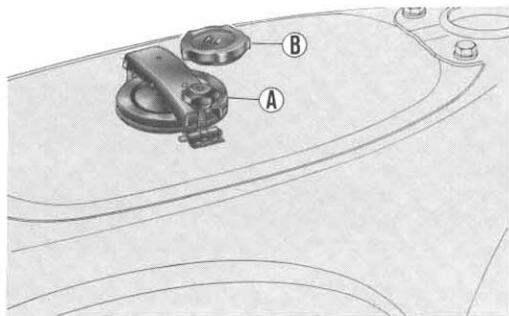


Fig. 27

Petrol (gas) tank - Oil tank  
Réservoir d'essence - Réservoir d'huile  
Tanque gasolina - Tanque aceite



scoterhelp.com

125

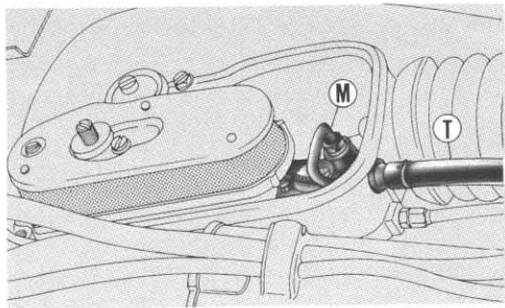


Fig. 28

« LS » device  
 Dispositif « LS »  
 Dispositivo « LS »

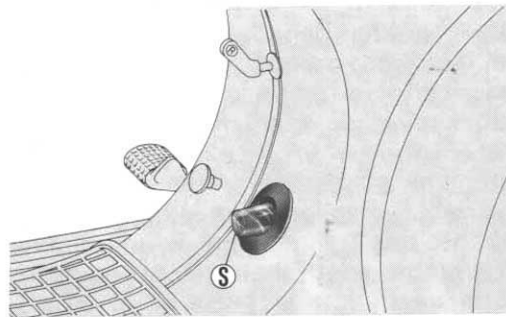


Fig. 29

Oil tank reserve indicator  
 Voyant réserve huile  
 Indicador reserva tanque aceite



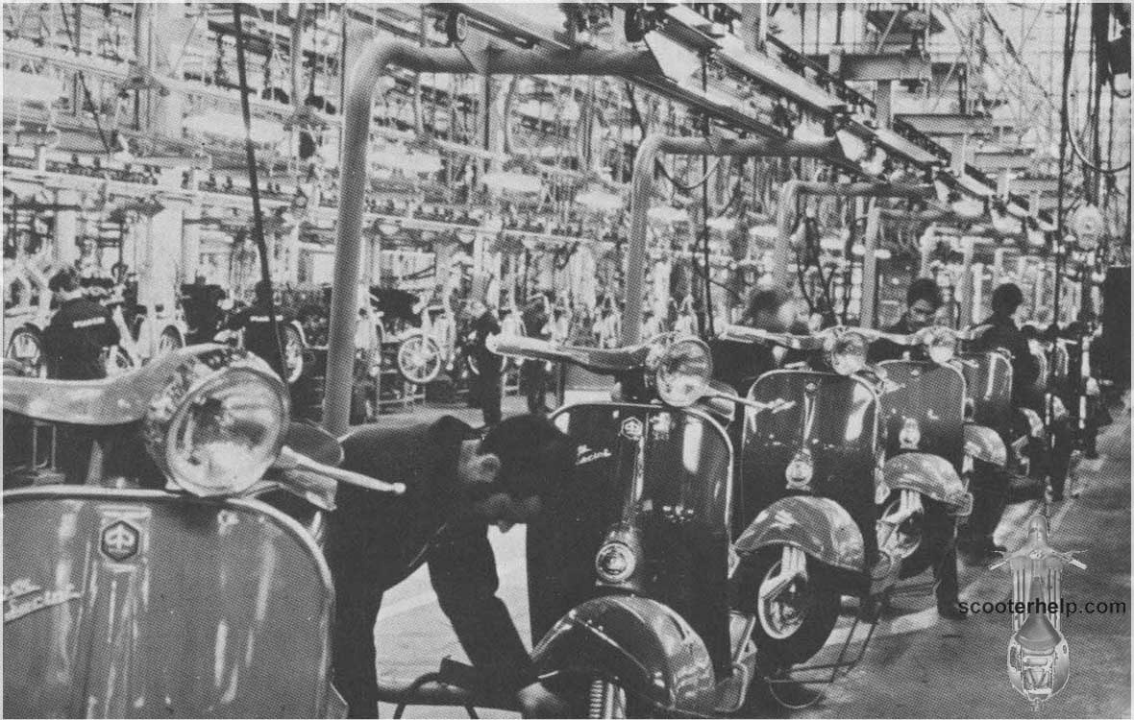
The descriptions and illustrations in this booklet are not to be taken as binding on the Manufacturer. The essential features of the model described and illustrated herein remaining unaltered, the PIAGGIO Firm reserves therefore the right to carry out at any moment, without being obliged to bring this booklet up - to - date in due course, modification that may occur concerning machine units and parts, or accessories, that the Firm deems to be convenient on improvement purposes or for what may concern manufacturing or commercial requirements.

Les descriptions et les illustrations de cette publication n'engagent pas le producteur. La Société Piaggio se réserve le droit, tout en maintenant inaltérées les caractéristiques essentielles du type présenté et illustré ici, d'apporter à un moment quelconque sans s'engager à mettre à jour, en temps opportun, cette publication, toutes les modifications d'organes, de pièces ou de livraison des accessoires qu'elle jugera nécessaires pour toute amélioration ou pour n'importe quelle exigence technique ou commerciale.

Las descripciones y figuras de la presente publicación no son taxativas; PIAGGIO se reserva el derecho - quedando inalteradas las características esenciales del modelo que aquí se describe - de aportar en cualquier momento, sin obligación por nuestra parte de hacer ediciones expresas para las mismas, eventuales modificaciones de órganos, detalles y de accesorios que la misma juzgue conveniente a fin de introducir nuevas mejoras o por exigencias de carácter técnico o comercial.

scooterhelp.com





scooterhelp.com





In this department it is carried out the final assembly of the Vespa «P 125 X» and «P 200 E». All the parts utilized for the final assembly of the vehicles constitute also the spare parts that PIAGGIO delivers for everyone of its vehicles. **The original PIAGGIO spares maintain your Vespa as new.**

Dans cet atelier on effectue l'assemblage final des Vespa «P 125 X» et «P 200 E». Toutes les pièces utilisées pour l'assemblage des véhicules constituent aussi les pièces de rechange fournies par PIAGGIO comme pièces détachées pour chaque véhicule.

**Les pièces détachées PIAGGIO maintiennent votre Vespa toujours comme neuf.**

En este taller se efectúa el montaje final de las Vespa «P 125 X» y «P 200 E».

Todas las partes empleadas para el montaje de los productos constituyen también las piezas de recambio que PIAGGIO suministra para cada su vehículo.

**Los recambios originales PIAGGIO mantienen siempre nuevo su vehículo.**





# PIAGGIO

## Genova

Piaggio produces: Vespa scooters - Ciao, Bravo and Boxer mopeds - Vespa Commercial delivery vans - Hydrojet Piaggio - Berkeley propulsion units - Gilera motor cycles. Factories in Pontedera, Pisa and Arcore. Head Office in Genova - Via Antonio Cecchi, 6.

Piaggio produit: Scooters Vespa - Cyclomoteurs Ciao, Bravo et Boxer - Triporteurs Vespa Commercial - Groupes hydropropulseurs Hydrojet Piaggio - Berkeley - Motos Gilera. Usines en Pontedera, Pise et Arcore. Siège Central en Genes, Via Antonio Cecchi, 6.

Piaggio produce: Scooters Vespa - Cyclomotores Ciao, Bravo y Boxer - Motocarros Vespa Commercial - Grupos hidropropulsores Hydrojet Piaggio - Berkeley - Motos Gilera. Establecimientos en Pontedera, Pisa y Arcore. Dirección general en Génova, Via Antonio Cecchi, 6.



[scooterhelp.com](http://scooterhelp.com)